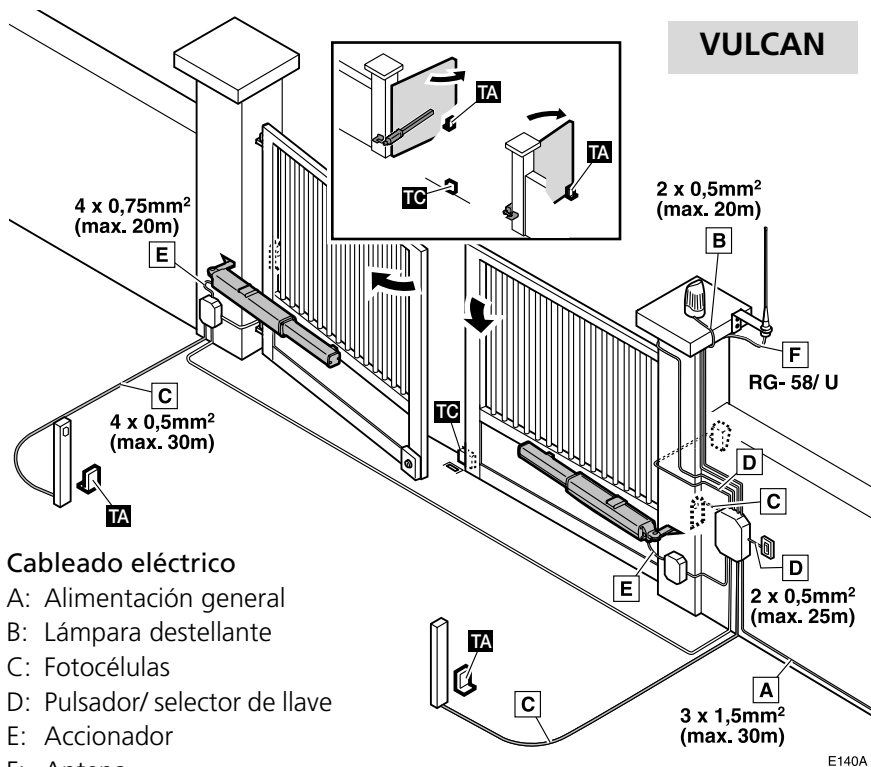


AVISO

Esta guía rápida es un resumen del manual de instalación completo. Dicho manual contiene advertencias de seguridad y otras explicaciones que deben ser tenidas en cuenta. Puede descargar el manual de instalación en el apartado "Descargas" de la web de Erreka:
<http://www.erreka.com/Automatismos/descargaDocumentos.aspx>

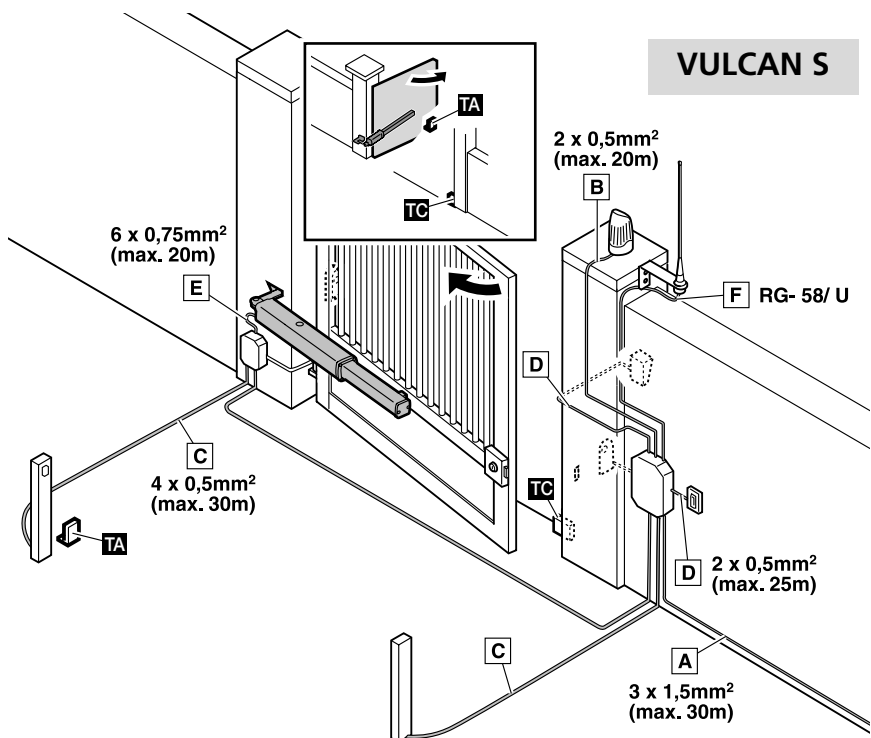
Elementos de la instalación completa

VULCAN

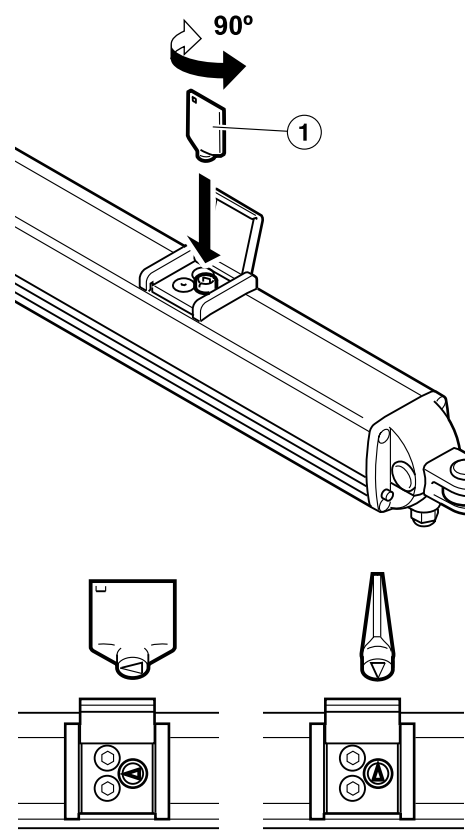


MUY IMPORTANTE: es imprescindible instalar el tope de cierre **TC** y los tope de apertura **TA** en todos los casos.

VULCAN S



Desbloqueo



Bloqueado

Desbloqueado

Desbloqueo para accionamiento manual:

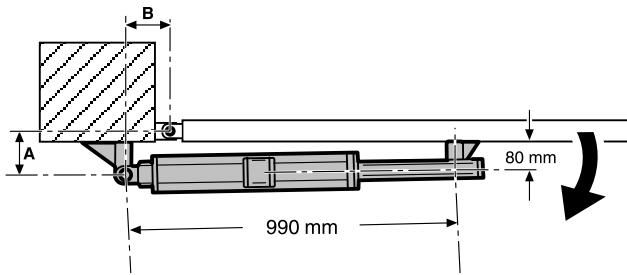
Gire la llave de desbloqueo (1) en cualquier sentido hasta que quede perpendicular al vástago del accionador.

Bloqueo para accionamiento motorizado:

Gire la llave de desbloqueo (1) en cualquier sentido hasta que quede paralela al vástago del accionador

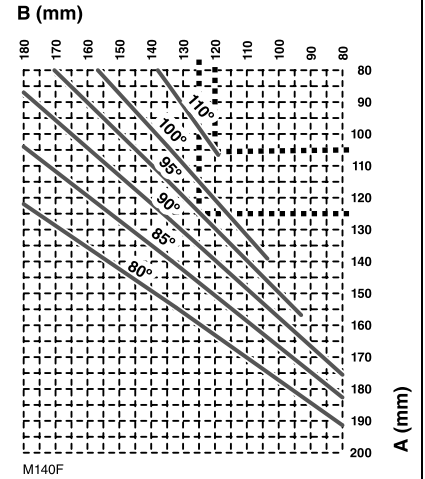
Cotas de montaje

Accionador corto, apertura hacia el interior



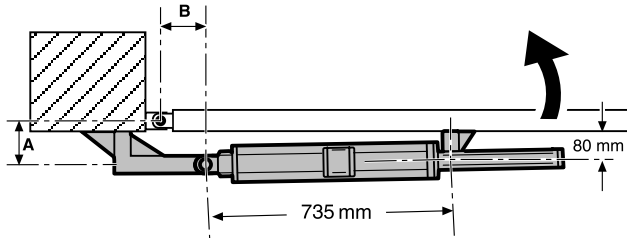
M140C

Ángulo de apertura	Cota A	Cota B
80°	155	130
85°	140	130
90°	140	120
90°	115	145
95°	125	125
100°	120	120
110°	105	120



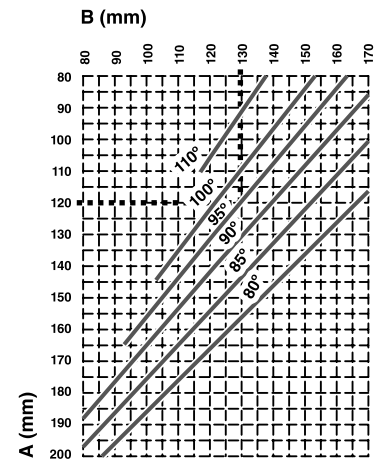
M140F

Accionador corto, apertura hacia el exterior



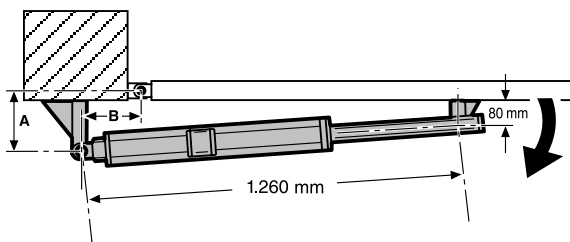
M140D

Ángulo de apertura	Cota A	Cota B
80°	150	135
85°	150	125
90°	100	155
90°	130	130
95°	120	130
100°	100	135
110°	95	125



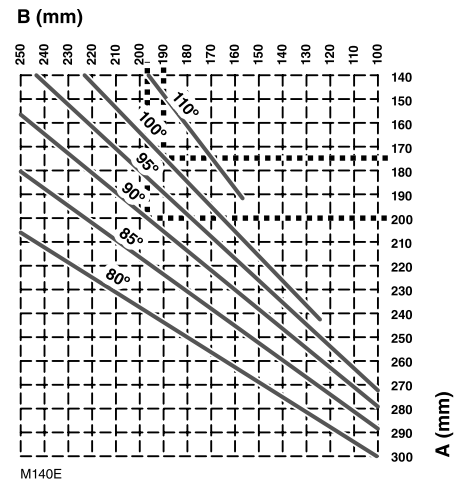
M140H

Accionador largo, apertura hacia el interior



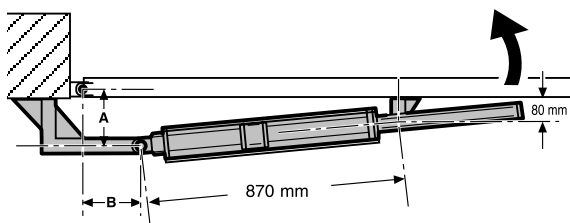
M140A

Ángulo de apertura	Cota A	Cota B
80°	250	180
85°	235	175
90°	200	195
90°	235	150
95°	220	155
100°	175	190
110°	190	155



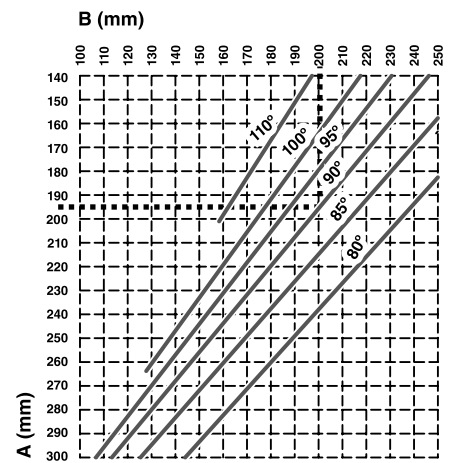
M140E

Accionador largo, apertura hacia el exterior



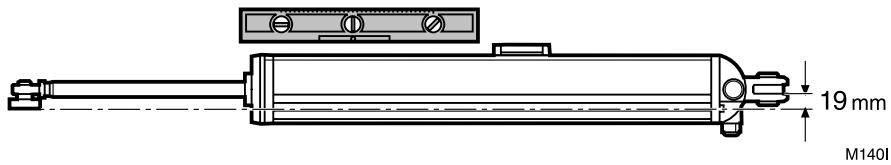
M140B

Ángulo de apertura	Cota A	Cota B
80°	200	235
85°	180	230
90°	165	225
90°	195	200
95°	160	215
100°	140	215
110°	140	195



M140G

Nivelación



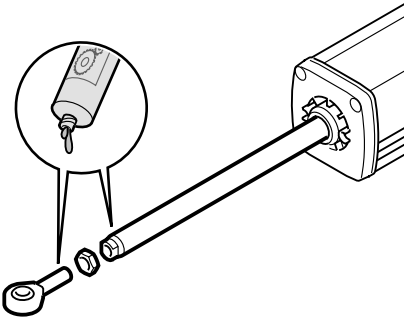
El accionador debe funcionar horizontalmente: para ello, los soportes deben colocarse con una diferencia de altura de 19mm.

Compruebe la horizontalidad con un nivel.

Montaje

1 Monte la rótula.

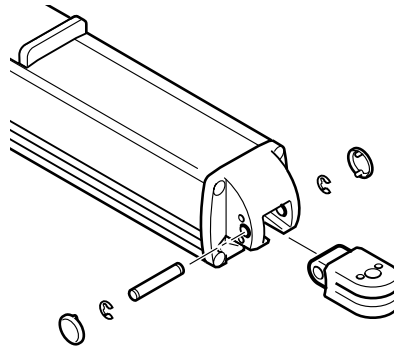
Previamente, aplique grasa en la rótula y en la punta del vástago.



P140B

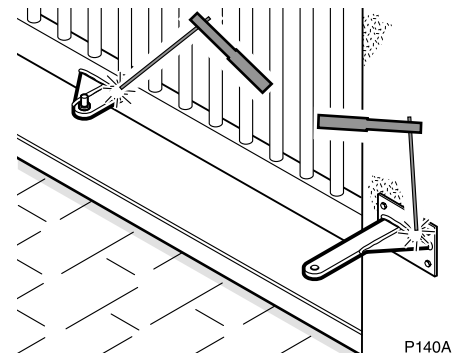
2 Monte la horquilla.

Bulón horizontal: $\varnothing=10\text{mm}$, $L=57,2\text{mm}$



P140K

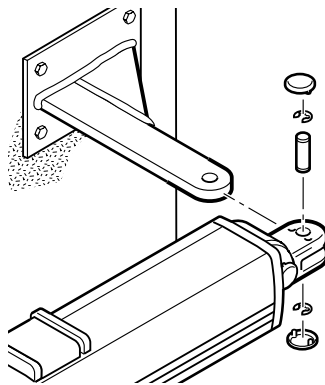
3 Monte los soportes. Realice las soldaduras con el accionador retirado y alejado, para evitar que el vástago se dañe con salpicaduras de soldadura.



P140A

4 Monte el accionador en el soporte trasero.

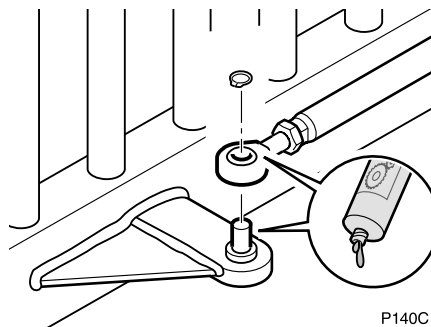
Bulón vertical: $\varnothing=12\text{mm}$, $L=37\text{mm}$



P140D

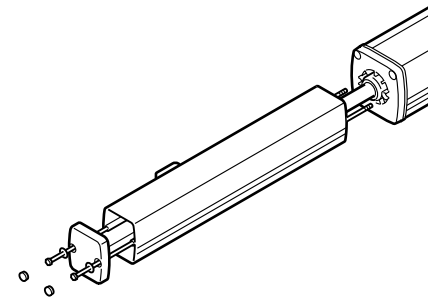
5 Monte el accionador en el soporte delantero. Previamente, aplique grasa en la rótula y en el bulón.

Modelos con amortiguación: ajuste la rótula para conseguir la distancia de amortiguación.



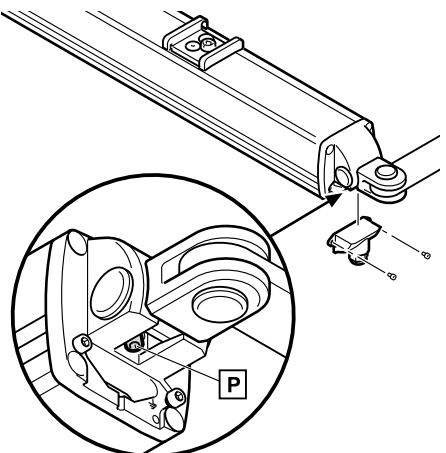
P140C

6 Monte la funda y la tapa.



P140E

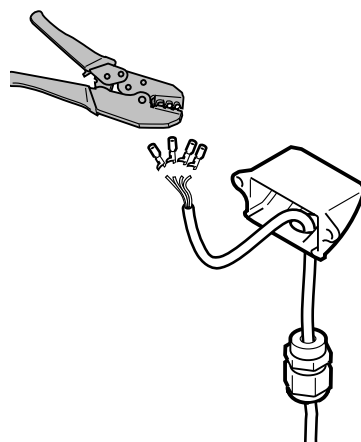
7 Afloje el tornillo de purga (P). Si tiene que desmontar el accionador, vuelva a apretar el tornillo para evitar el derrame de aceite.



P140H

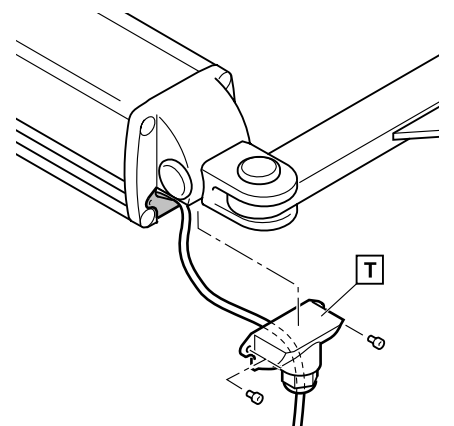
8 Monte el prensaestopas e introduzca los cables.

Los modelos VU llevan 4 cables, los modelos VUS llevan 6 cables.



P140F

9 Realice las conexiones eléctricas como se muestra en el apartado siguiente. A continuación, coloque la tapa (T) y apriete el prensaestopas.



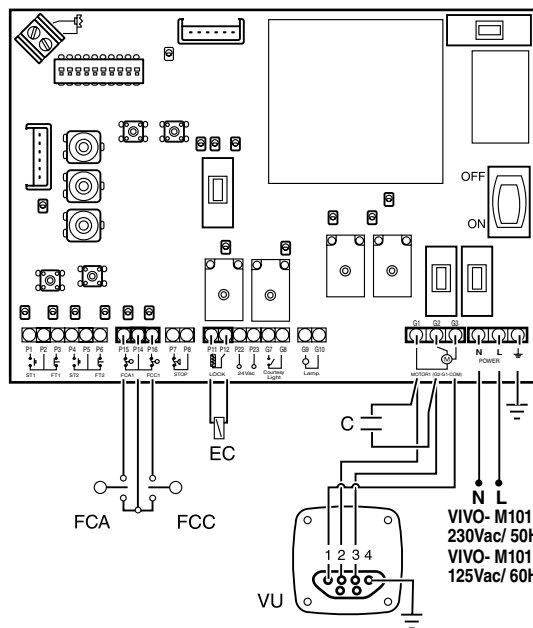
P140U

Conexiones eléctricas

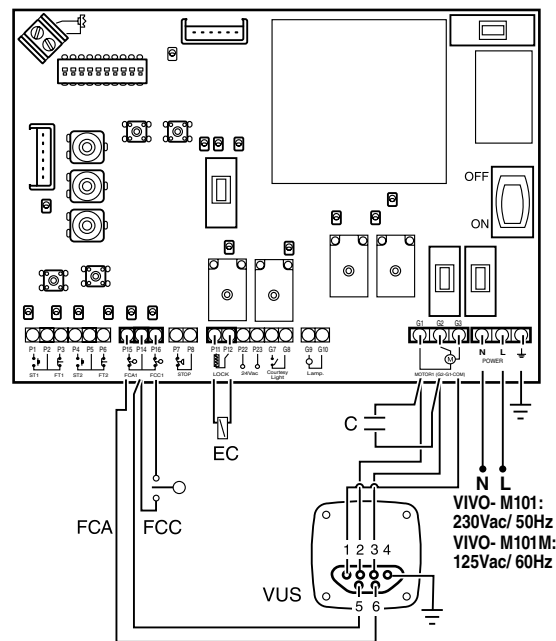
VULCAN

VULCAN S

VIVO-M101(M)



P140W



P140W1

- ✎ El accionador VULCAN S dispone de un dispositivo de seguridad (bornas 5 y 6) que hace necesario el empleo del cuadro de maniobra VIVO-M101(M). Para que dicho dispositivo funcione, es necesario conectar las bornas 5 y 6 del accionador a las bornas FCA del cuadro VIVO-M101(M) y colocar DIP12 en ON.
- ✎ Para el accionador VULCAN, sin dispositivo interno de seguridad, puede emplear el cuadro de maniobra VIVO-M101(M) ó VIVO-M201(M).

Ajuste de las presiones de apertura y cierre

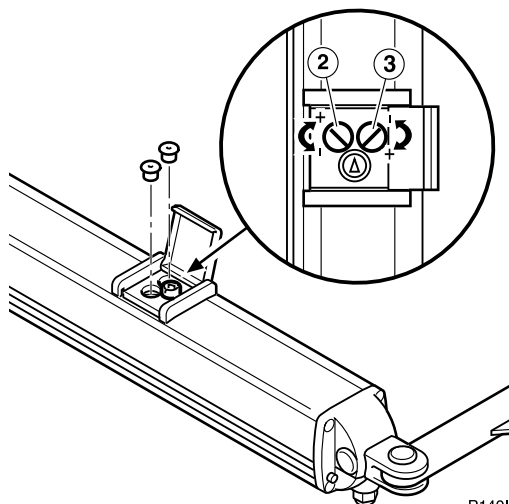
⚠ Las presiones de apertura y cierre deben ajustarse de forma que se cumpla la norma EN12453:2000.

✎ Para ambos tornillos, el giro en sentido horario aumenta la presión. El giro en sentido antihorario disminuye la presión.

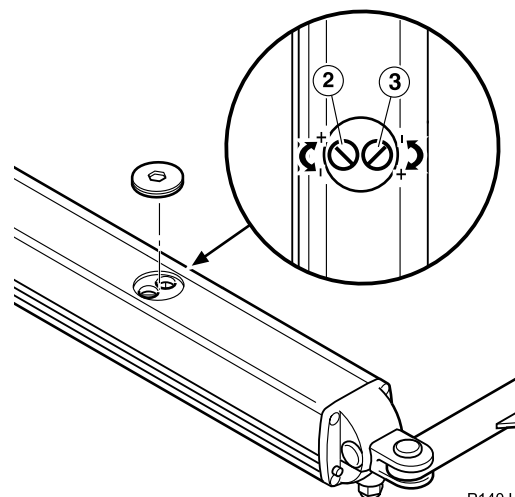
⚠ No apretar los tornillos de regulación (2) y (3) hasta el tope, ya que se dañarían.

PRESIÓN DE CIERRE: tapón color amarillo, tornillo (2).
La "Presión de cierre" es, más exactamente, la presión durante la extensión del vástago. En instalaciones de apertura interior corresponde a la maniobra de cierre. En instalaciones de apertura exterior, corresponde a la maniobra de apertura.

PRESIÓN DE APERTURA: tapón color blanco, tornillo (3).
La "Presión de apertura" es, más exactamente, la presión durante la retracción del vástago. En instalaciones de apertura interior corresponde a la maniobra de apertura. En instalaciones de apertura exterior, corresponde a la maniobra de cierre.



P140I



P140J