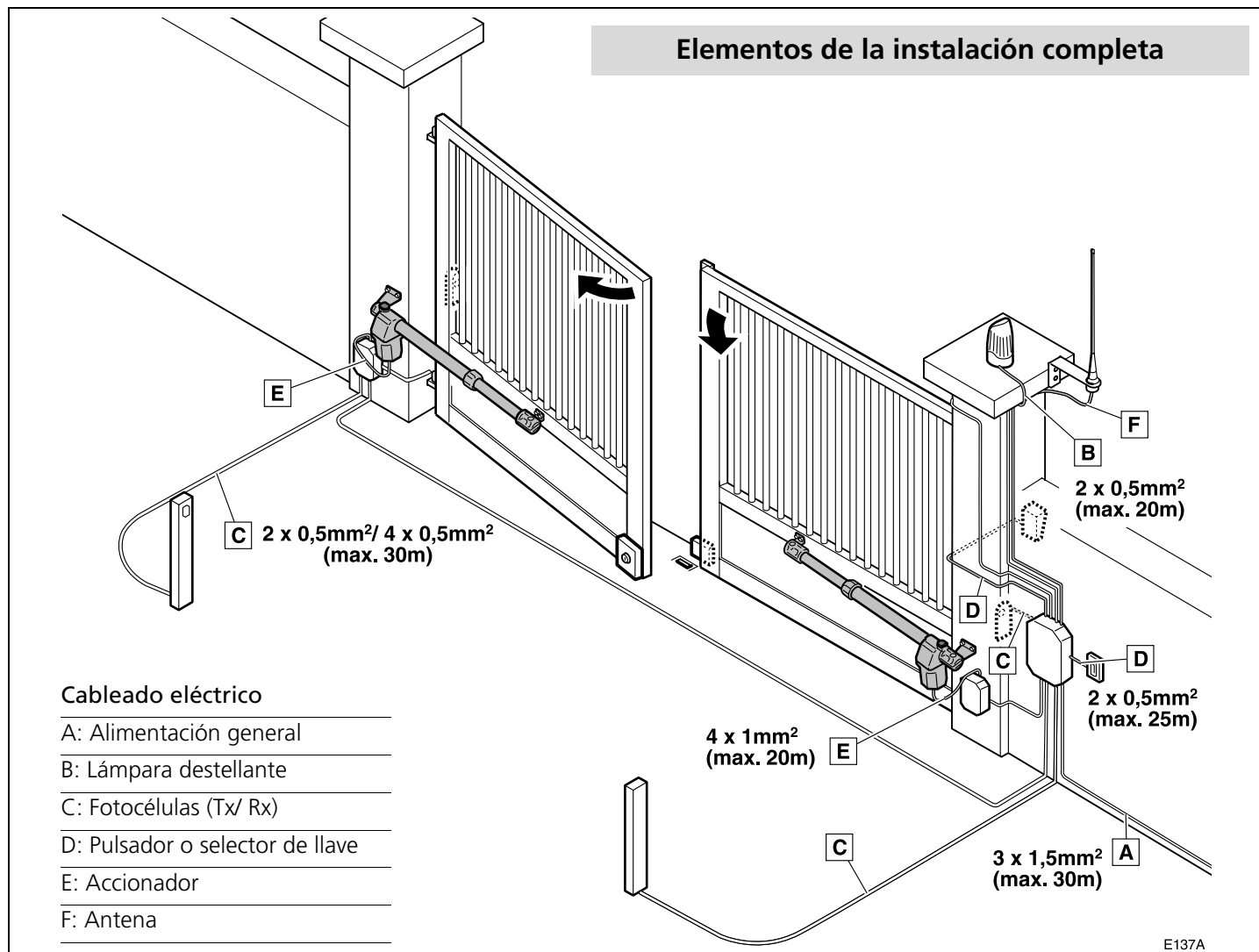


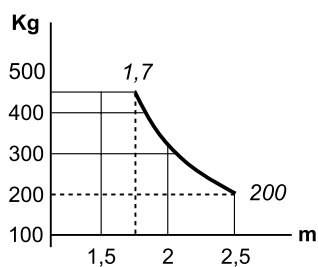
### AVISO

Esta guía rápida es un resumen del manual de instalación completo. Dicho manual contiene advertencias de seguridad y otras explicaciones que deben ser tenidas en cuenta. Puede descargar el manual de instalación en el apartado "Descargas" de la web de Erreka: <http://www.erreka-automation.com>

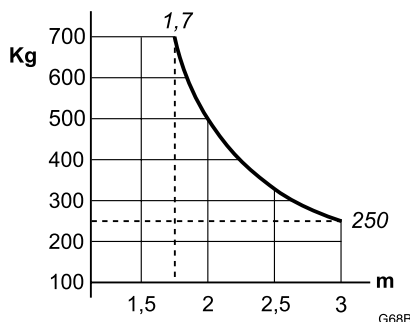


### Límites de uso

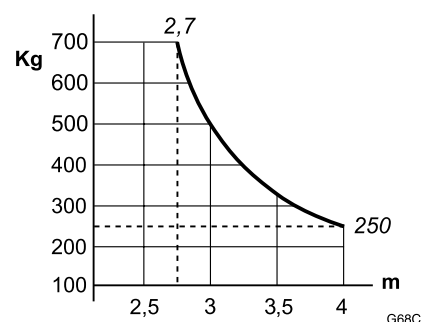
AE33IPL-AE33DPL  
AE3324I-AE3324D



BGRBI-BGRBD; BGRBIM-BGRBDM;  
BGRRI-BGRRD



BGRBIL-BGRBDL;  
BGRRIIL-BGRRDL



Se aconseja utilizar electrocerradura para longitudes de hoja superiores a 1,8m.

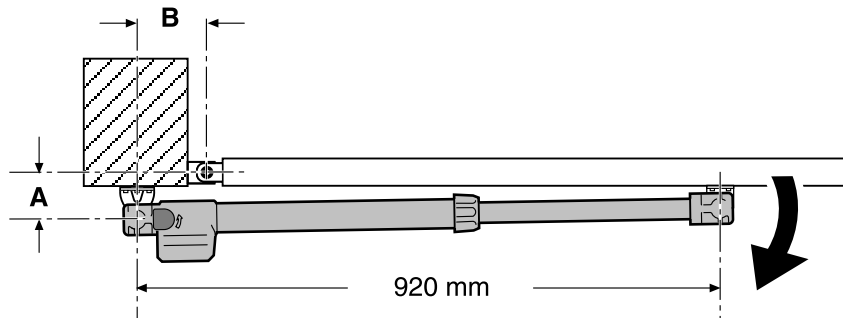
Valores orientativos. La forma de la hoja y la presencia de fuerte viento, pueden variar notablemente los valores del gráfico.

## Cotas y posiciones de montaje

Las cotas A y B determinan el ángulo de apertura C.

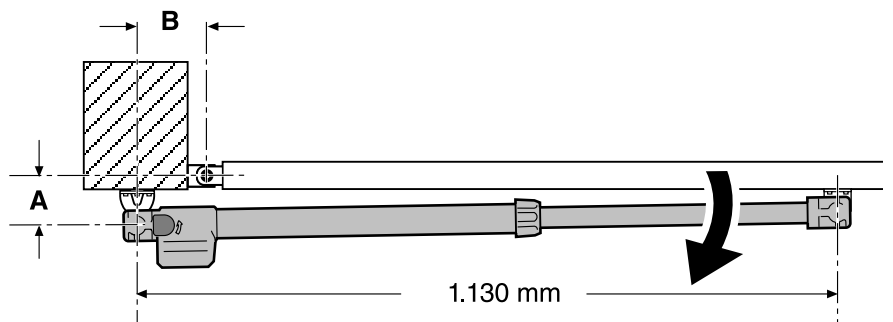
### Accionador corto, apertura hacia el interior (carrera: 300mm)

A (cm)	B (cm)	C (°)
140	140	95
120	160	120



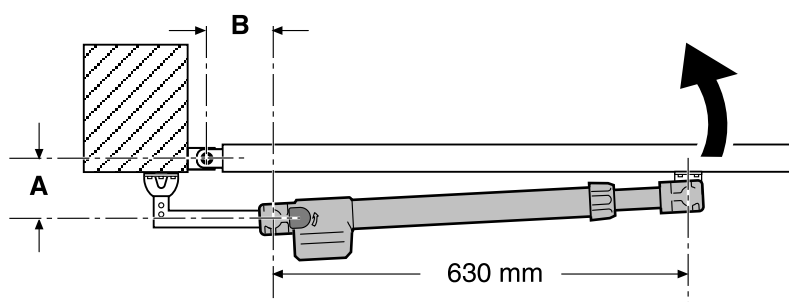
### Accionador largo, apertura hacia el interior (carrera: 400mm)

A (cm)	B (cm)	C (°)
190	190	95
135	185	120



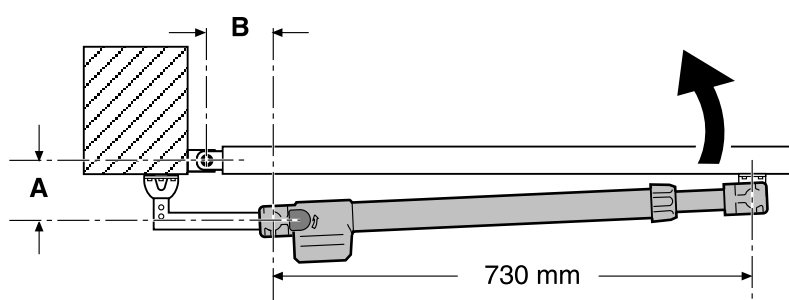
### Accionador corto, apertura hacia el exterior (carrera: 300mm)

A (cm)	B (cm)	C (°)
140	140	95
120	160	120



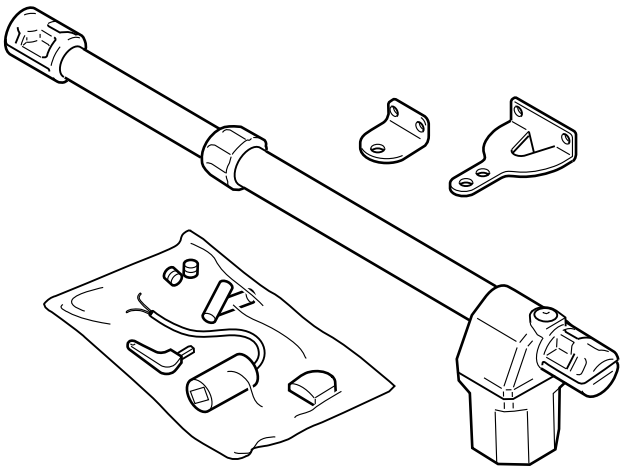
### Accionador largo, apertura hacia el exterior (carrera: 400mm)

A (cm)	B (cm)	C (°)
190	190	95
135	185	120



M137A

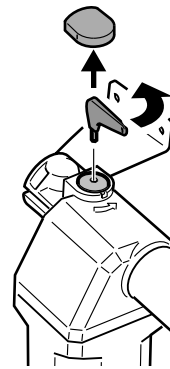
## Componentes suministrados



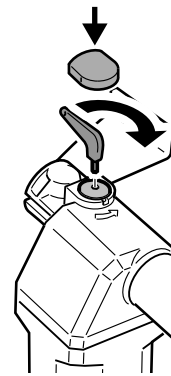
C137B

## Accionamiento manual

**Desbloqueo**  
(funcionamiento manual)



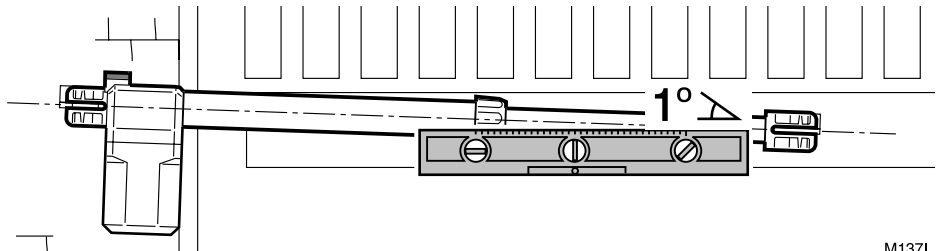
**Bloqueo**  
(funcionamiento motorizado)



D137A

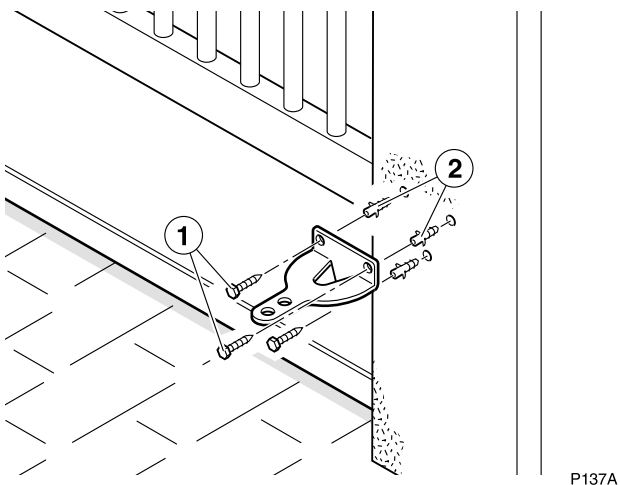
## Montaje

Los soportes deben colocarse de forma que el accionador forme un ángulo de  $1^\circ$  con la horizontal, quedando más bajo por el lado del soporte de puerta.



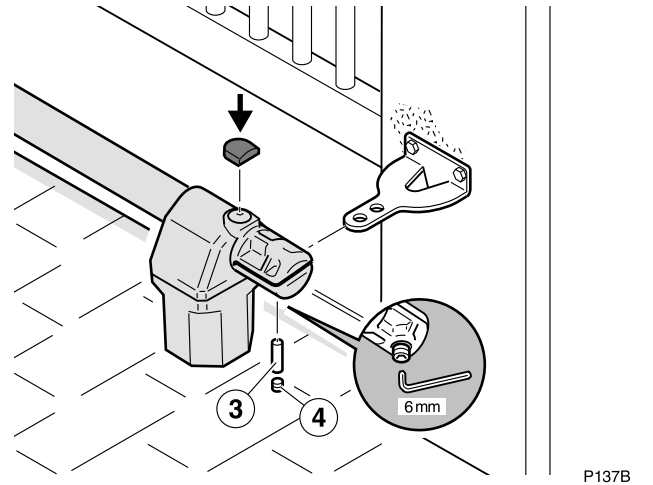
M137I

**1** Montar el soporte de pared



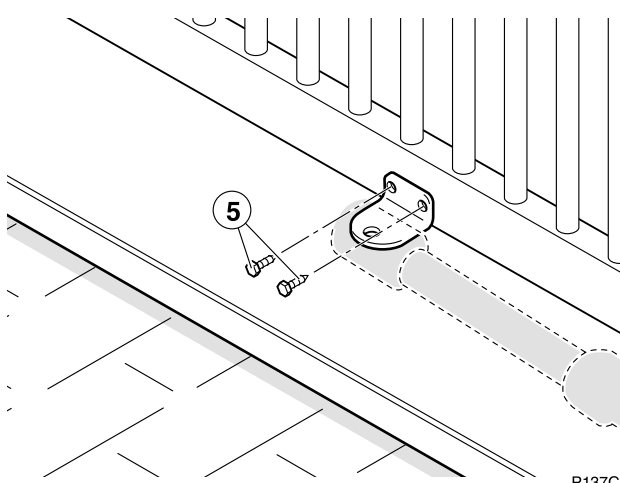
P137A

**2** Montar el accionador en el soporte de pared



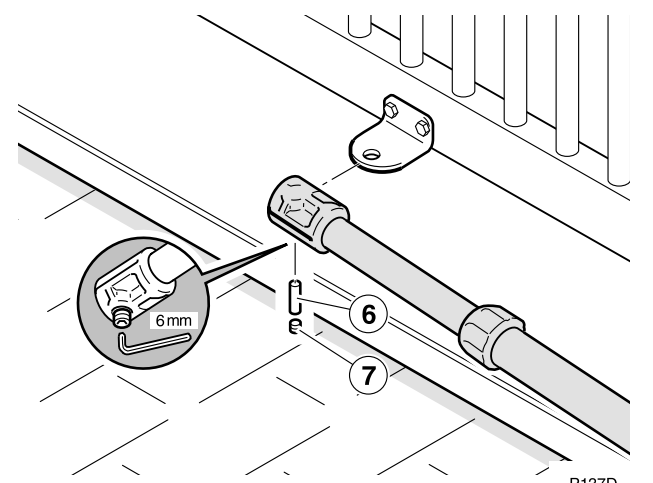
P137B

**3** Colocar el soporte de puerta



P137C

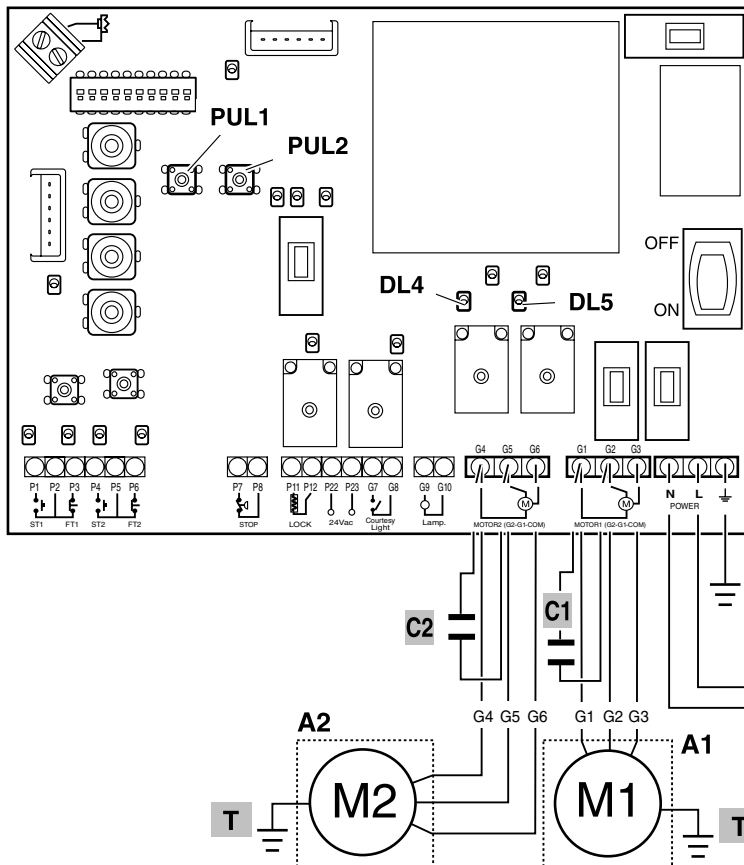
**4** Montar el accionador en el soporte de puerta



P137D

## Conexiones eléctricas (excepto AE3324I y AE3324D)

- Se recomienda el uso del cuadro de maniobra **VIVO-M101(M)** (para instalaciones con un accionador) y **VIVO-M201(M)** (para instalaciones con dos accionadores).



- A1, A2** accionadores  
**C1, C2** condensadores  
**DL4** puerta abriendo  
**DL5** puerta cerrando  
**PUL1** minipulsador cerrar  
**PUL2** minipulsador abrir  
**T** conexión a tierra

### Conexiones accionadores A1 / A2:

- G1 / G4** abrir  
**G2 / G5** cerrar  
**G3 / G6** común (COM), cable gris

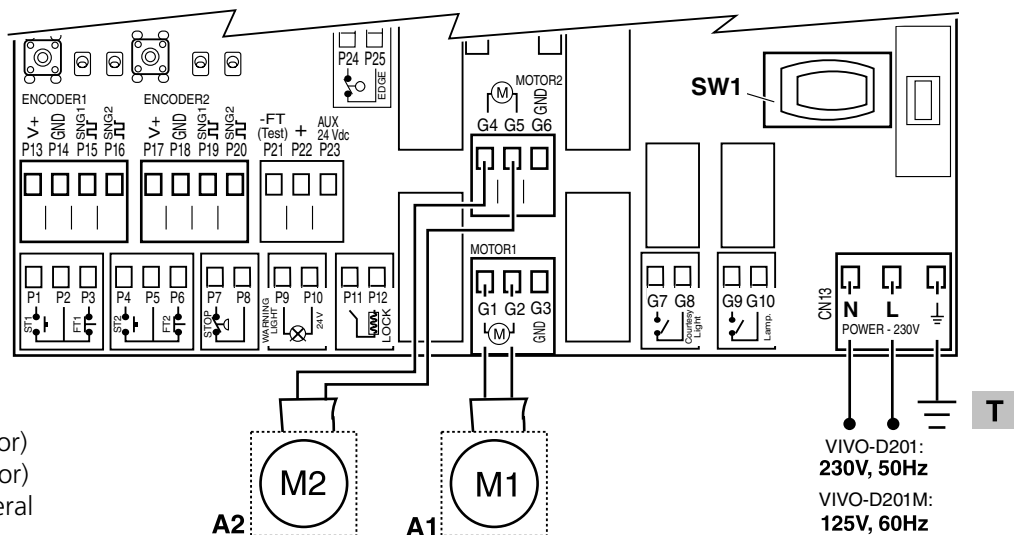
Presionando PUL1, se ilumina DL5 y se activan las bornas G2/G5 y G3/G6.

Presionando PUL2, se ilumina DL4 y se activan las bornas G1/G4 y G3/G6.

P169V

## Conexiones eléctricas (AE3324I y AE3324D)

- Se recomienda el cuadro de maniobra **VIVO-D201(M)**.



- A1** Accionador 1  
**A2** Accionador 2  
**G1/G4** Cable rojo (motor)  
**G2/G5** Cable azul (motor)  
**SW1** Interruptor general

VIVO-D201:  
**230V, 50Hz**  
VIVO-D201M:  
**125V, 60Hz**

P144Y2

- Seleccione el número de accionadores mediante [0] (001: un accionador, 002: dos accionadores).
- Seleccione los sentidos de giro mediante [1] (A1) y [2] (A2).
- Programe [7] para funcionamiento sin encoder ni finales de carrera ([700]).
- Para el accionador ARES 24V, programe [304].
- Ajuste la fuerza según el peso de la puerta (parámetro R6).

- Comprobación del sentido de giro: tras conectar la alimentación eléctrica y activar cualquiera de los dispositivos de marcha, la puerta realiza un reset (el display indica r5): la puerta se cierra hasta que hace tope, asignando a dicho tope la posición "puerta cerrada". Si durante el reset, en lugar de cerrarse se abre, cambie el sentido de giro mediante [1] (A1) ó [2] (A2).