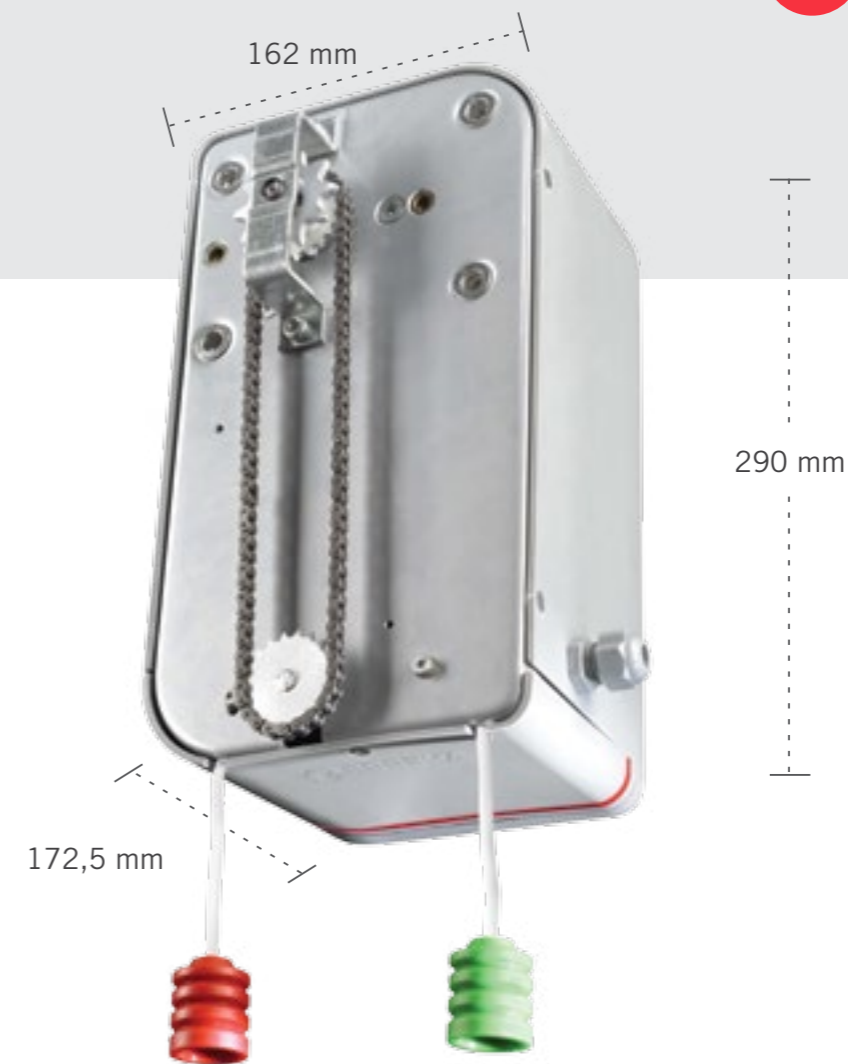


IZAR CON DESBLOQUEO

ACCIONADOR ELECTROMECAÁNICO 24VDC
PARA PUERTAS DE SECCIONALES

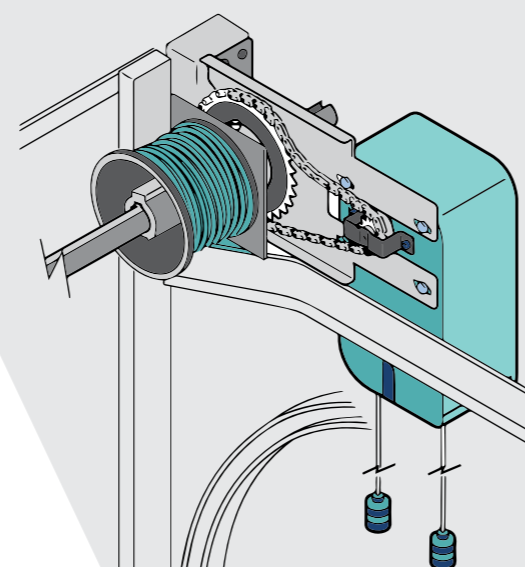


Práctico sistema de desbloqueo

CARACTERÍSTICAS TÉCNICAS

	IZ4DC
Alimentación (Vdc)	24
Potencia absorbida (W)	73
Intensidad (A)	10
Condensador (µF)	-
Par (Nm)	12 (nominal)
Velocidad (r.p.m.)	65
Bloqueo	Si
Final de carrera	Si
Encoder	No
Piñón	1/2x3/16-Z40
Ciclos de trabajo	Uso intensivo
Grado de protección	IP20
Temperatura de servicio (°C)	-20/60
Peso accionador (kg)	5
Dimensiones embalaje	-
Superficie puerta máx. (m²)	AIZ01 (Z30)-15m² AIZ02 (Z40)-25m²

ESQUEMA DE INSTALACIÓN



Accionador para puertas de garaje y seccionales de hasta 25 m²
Seguridad. Detección de obstáculos
Final de carrera electromecánico
Inicio y paro suave electrónico
Factor de uso muy elevado
Posibilidad de funcionamiento con baterías