

ERREKA



RESIDENCIAL



Hasta 2,2 metros
de cancela por hoja

TEMIS

ACCIONADOR ELECTROMECHANICO
PARA PUERTAS BATIENTES

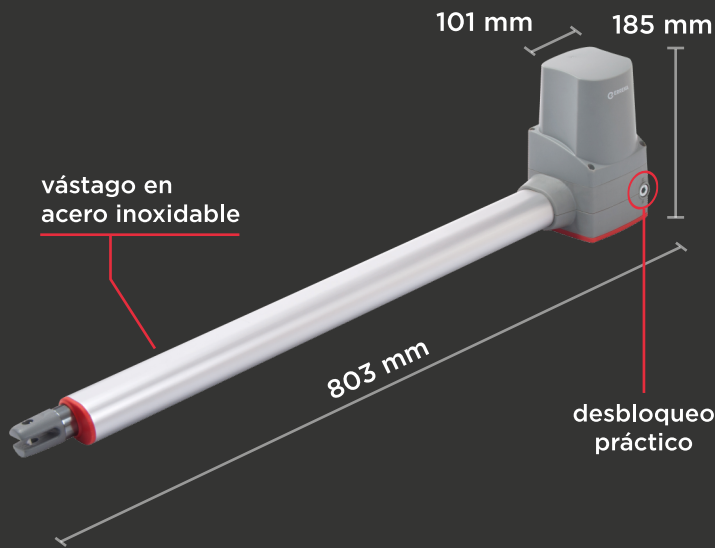
Abrimos **por ti**
las puertas

www.erreka-automation.com



TEMIS

ACCIONADOR
ELECTROMECAÁNICO PARA
PUERTAS BATIENTES



ERREKA

Detección de obstáculos
Paro suave electrónico
Práctico compartimento para las conexiones eléctricas
Instalación sencilla con soporte atornillado
Posibilidad de funcionamiento con baterías

CARACTERÍSTICAS TÉCNICAS

	TE4324I	TE4324D
Alimentación	24 Vdc	
Potencia Absorbida	60 W	
Intensidad	4,2 A	
Condensador	-	
Fuerza	2200 N	
Velocidad	19.8 mm/seg	
Carrera	400 mm	
Tiempo apertura 90°	20 s	
Ciclo trabajo	20 ciclos/hora	
Bloqueo	Si	
Detección de obstáculos	Si	
Apertura máxima	120°	
Grado de protección	IP44	
Temperatura de servicio	-20/50 °C	
Dimensiones	803x185x101	
Peso accionador	3.4 kg	
Longitud puerta (máx)	2.2 m	
Peso puerta (máx)	200 kg	
Versión	izquierda	derecha



ACCESORIOS RECOMENDADOS:

Cuadros:

SMART-D201 (Display)
VIVO-D203 (Display)

Receptor:

IRRE2-250

Emisor:

LIRA
IRIS

Fotocélula

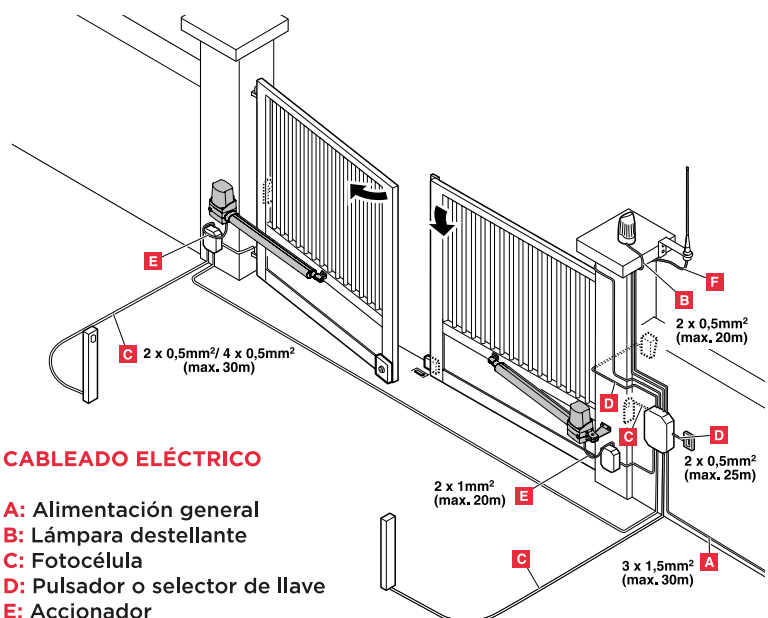
FT06

Lámpara destellante

LUMI



ESQUEMA DE INSTALACIÓN



CABLEADO ELÉCTRICO

- A: Alimentación general
- B: Lámpara destallante
- C: Fococélula
- D: Pulsador o selector de llave
- E: Accionador
- F: Antena