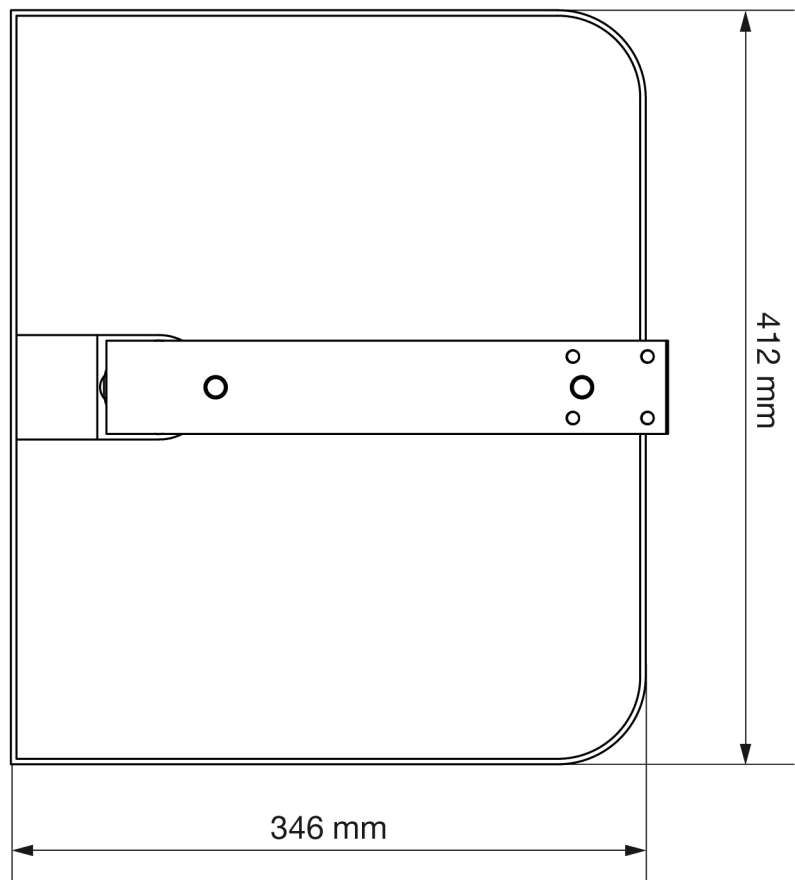
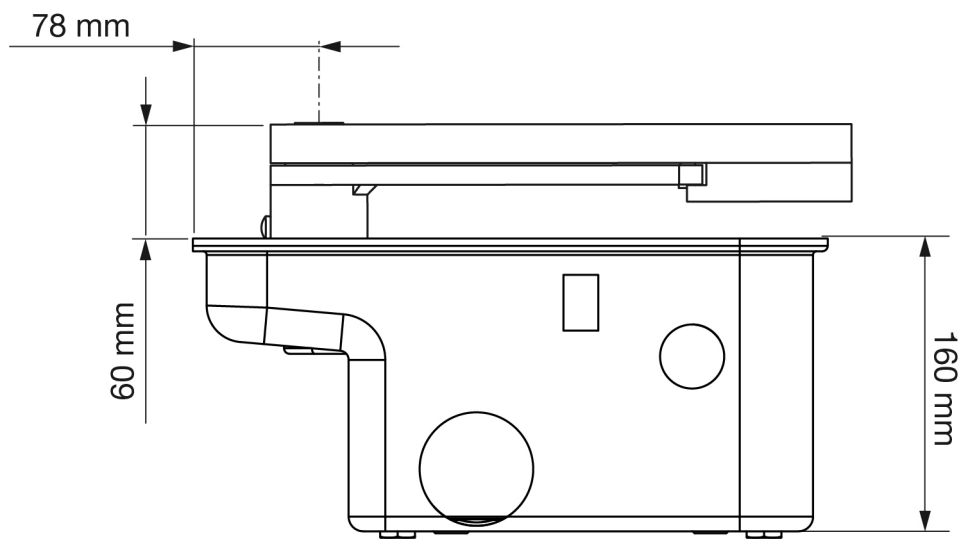


MOLE

- E** OPERADOR ELECTROMECHANICO IRREVERSIBLE
(MONTAJE ENTERRADO) PARA CANCELAS BATIENTES
- F** OPERATEUR ELECTROMECHANIQUE IRREVERSIBLE
(MONTAGE ENTERRE) POUR PORTAILS À BATTANT
- GB** IRREVERSIBLE ELECTROMECHANICAL ACTUATOR
(UNDERGROUND INSTALLATION) FOR LEAF GATES
- P** MOTORREDUTOR ELECTROMECÂNICO IRREVERSÍVEL
PARA PORTÕES DE BATENTE (MONTAGEM ENTERRADA)
- D** NICHT UMKEHRBARER ELEKTROMECHANISCHER
ANTRIEB (UNTERFLURMONTAGE) FÜR FLÜGELTORE



ADVERTENCIAS IMPORTANTES

ERREKA se reserva el derecho de aportar eventuales modificaciones al producto sin previo aviso; además, no se hace responsable de daños a personas o cosas debidos a un uso impropio o a una instalación errónea.



Antes de proceder en las instalación y la programaciones aconsejable leer bien las instrucciones.

- Dicho manual está destinado exclusivamente a técnicos cualificados en la instalación de automatismos.
- Ninguna de las informaciones contenidas en dicho manual puede ser de utilidad para el usuario final.
- Cualquier operación de manutención y programación debe ser realizada por técnicos cualificados en las instalaciones de automatismos.

LA AUTOMATIZACION DEBE SER REALIZADA EN CONFORMIDAD A LAS VIGENTES NORMATIVAS EUROPEAS:

EN 60204-1 (Seguridad de la maquinaria. Equipamiento eléctrico de las maquinas, partes 1: reglas generales).

EN 12445 (Seguridad en el uso de cierres automatizados, metodos de prueba)

EN 12453 (Seguridad en el uso de cierres automatizados, requisitos)

- El instalador debe proveer la instalación de un dispositivo (ej. interruptor magnetotérmico) que asegure el seccionamiento omnipolar del aparato de la red de alimentación. La normativa requiere una separación de los contactos de mínimo 3 mm en cada polo (EN 60335-1).
- Para la conexión de tubos rígidos o flexibles y pasacables, utilizar manguitos conformes al grado de protección IP55 como la caja de plástico que contiene la placa.
- La instalación requiere competencias en el campo eléctrico y mecánico; debe ser realizada únicamente por personal cualificado en grado de expedir la declaración de conformidad en la instalación (Directiva máquinas 98/37/EEC, anexo IIA).
- Es obligatorio atenerse a las siguientes normas para cierres automatizados con paso de vehículos: EN 12453, EN 12445, EN 12978 y a las eventuales prescripciones nacionales.
- Incluso la instalación eléctrica antes de la automatización debe responder a las vigentes normativas y estar realizada correctamente.
- La regulación de la fuerza de empuje de la hoja debe medirse con un instrumento adecuado y regulada de acuerdo con los valores máximos admitidos por la normativa EN 12453.
- El equipo no debe ser utilizado por infantes o personas con discapacidades físicas o psíquicas, sin el debido conocimiento o supervisión por parte de una persona competente.
- Vigile a los niños de modo que no jueguen con el equipo.

DECLARACIÓN DE INCORPORACIÓN PARA LAS CASI MÁQUINAS (Directiva 2006/42/CE, Anexo II-B)

El fabricante **Matz-Erreka,S.Coop.** con sede en **Bº Ibarreta s/n, 20577 Antzuola (Gipuzkoa), España**

Declara bajo su propia responsabilidad que:
el automatismo modelo:
MO230 (230V), MO120 (120V)

Descripción: **Servomotor electromecánico para cancelas**

- está destinado a ser incorporado en una **cancela** para constituir una máquina conforme a la Directiva 2006/42/CE. Dicha máquina no podrá ser puesta en servicio antes de ser declarada conforme con las disposiciones de la directiva 2006/42/CE (Anexo II-A)
- es conforme con los requisitos esenciales aplicables de las Directivas:
Directiva de Máquinas 2006/42/CE (Anexo I, Capítulo 1)
Directiva de baja tensión 2006/95/CE
Directiva de compatibilidad electromagnética 2004/108/CE

La documentación técnica está a disposición de la autoridad competente bajo petición fundada en:

**Matz-Erreka S.Coop., Bº Ibarreta s/n
20577 Antzuola (Gipuzkoa), España**

La persona autorizada para firmar la presente declaración de incorporación y a proporcionar la documentación técnica:

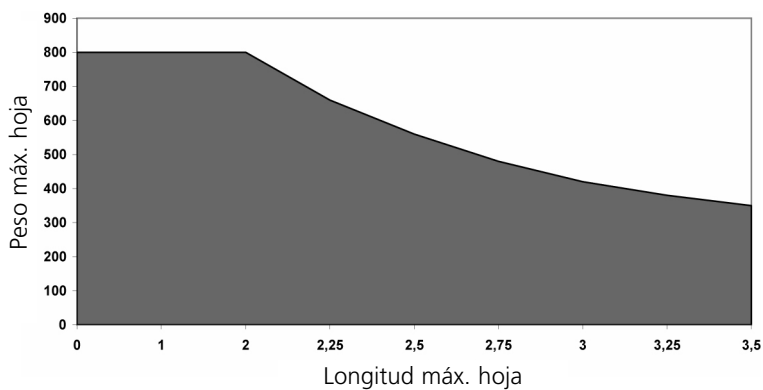
Roberto Corera

Business Manager

Antzuola, a 17/10/2011

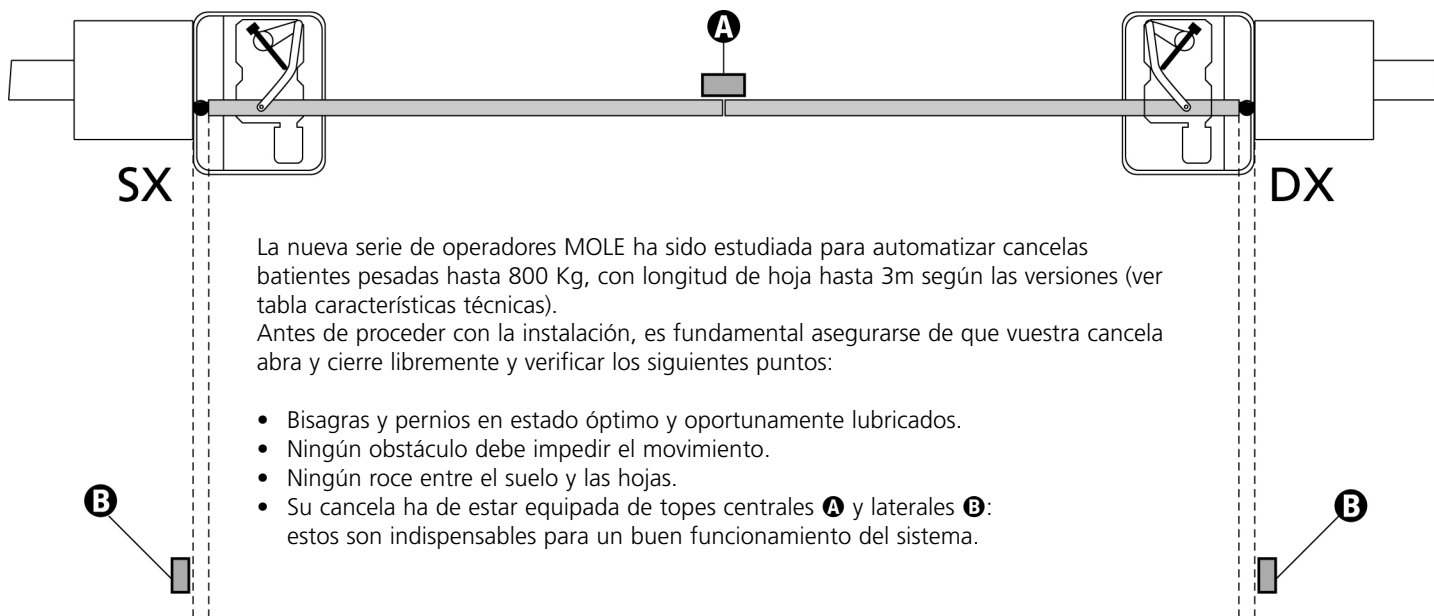
DATOS TÉCNICOS

		MO120 (120V)	MO230 (230V)
Longitud máx. hoja	m	2 x 800 Kg 2,5 x 550 Kg 3 x 400 Kg 3,5 x 350 Kg	2 x 800 Kg 2,5 x 550 Kg 3 x 400 Kg 3,5 x 350 Kg
Alimentacion	V / Hz	120 / 60	230 / 50
Absorcion en vacio	A	3	1,5
Absorción máxima	A	4,8	2,4
Potencia máxima	W	500	500
Potencia nominal	W	350	350
Condensator	µF	35	14
Tiempo de apertura (90°)	s	15	17
Par máximo	N m	320	320
Temperatura de servicio	°C	-20 ÷ +55	-20 ÷ +55
Termoproteccion	°C	150	150
Ciclo de trabajo	%	30	30
Peso operador	Kg	11	11
Protección	IP	67	67

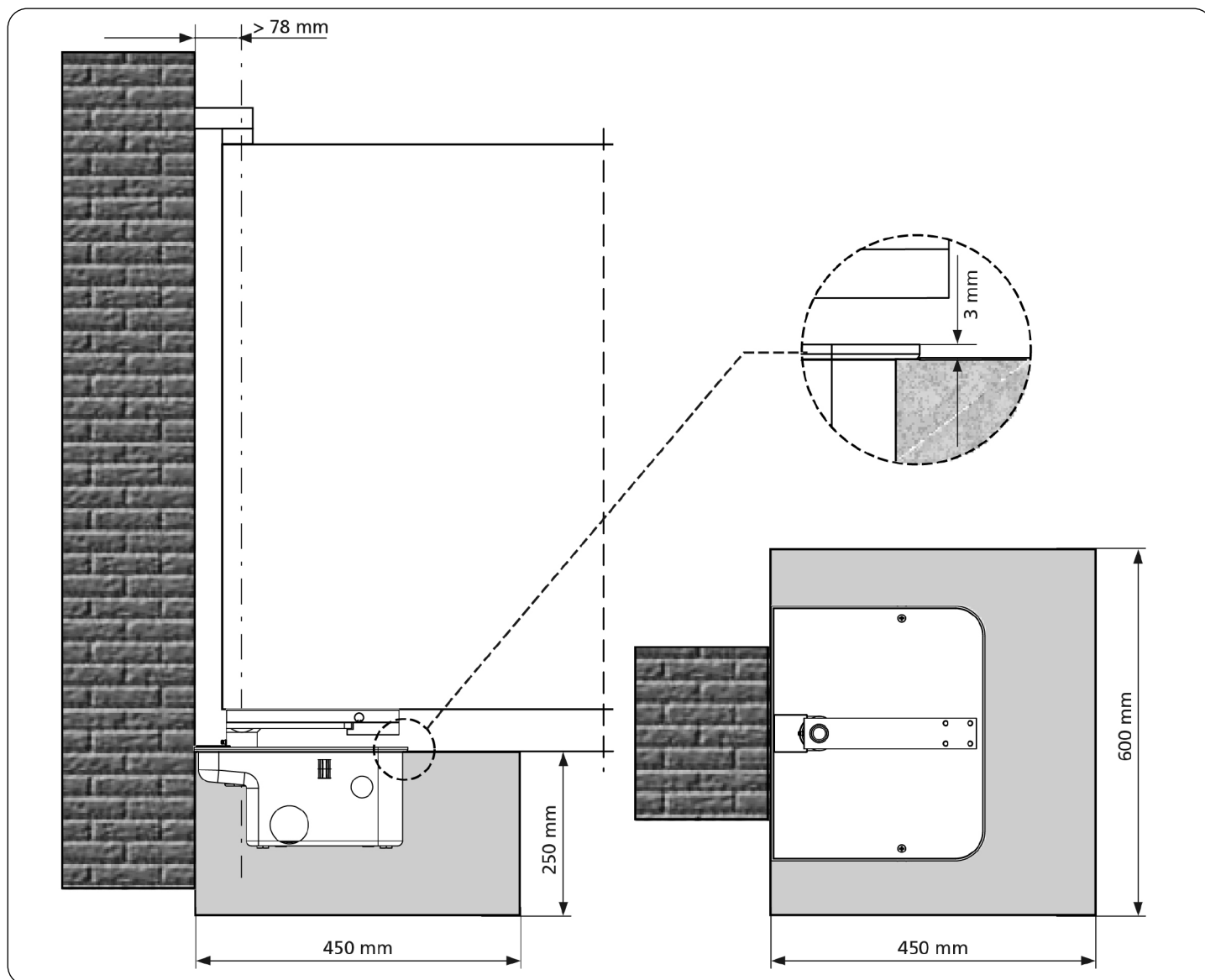


*** ATENCION : si se instala el dispositivo accesorio para apertura hasta 180° (código AMO02) la longitud máxima de la hoja es de 2,5m por un peso máximo de 400Kg**

OPERACIONES PRELIMINARES



UBICACIÓN DE LA CAJA DE CIMENTACIÓN Y DEL SISTEMA DE PALANCA DE MANDO Y DESBLOQUEO



1. Ejecutar con base a las dimensiones del obstáculo, una excavación de cemento (se aconseja prever un buen drenaje a modo de evitar el estancamiento del agua).

2. Coloque la caja en el interior de la excavación, con el perno alineado al eje de la bisagra.

3. Prevea un conducto para los cables eléctricos y uno para el drenaje.

4. Anegue en el hormigón la caja de cimentación, atendiendo la nivelación y el nivel.

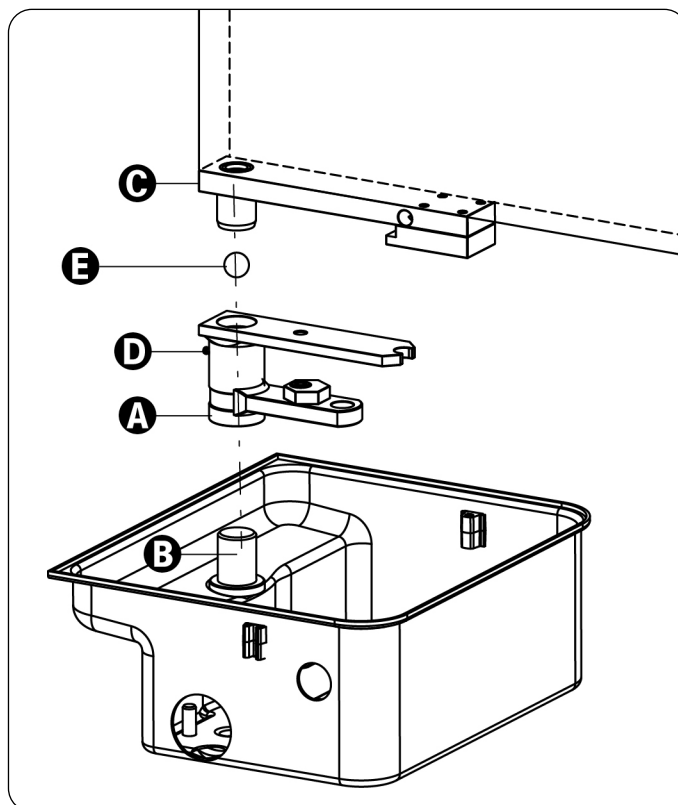
ATENCIÓN: antes de proceder con los siguientes puntos respete los tiempos de maduración del hormigón utilizado.

5. Inserte sobre el perno de la caja **B** la abrazadera de mando **A**

6. Introducir la esfera **E** en el agujero espreso después de haberla engrasada

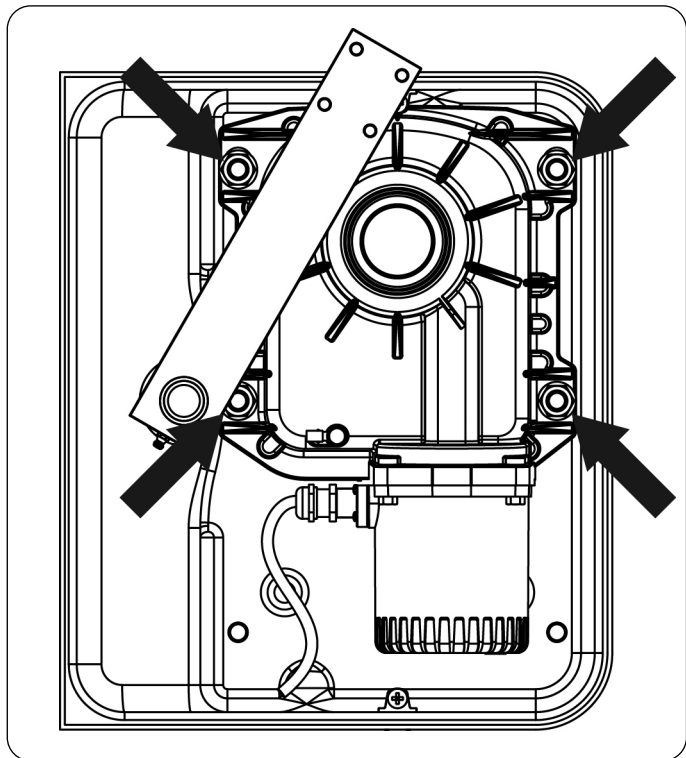
7. Fijar con una buena soldadura la hoja de la cancela en la palanca de desbloqueo **C**, después posicionar todo sobre el soporte de comando **A** en correspondencia del agujero

8. Engrase mediante el adecuado rociador engrasador **D**.



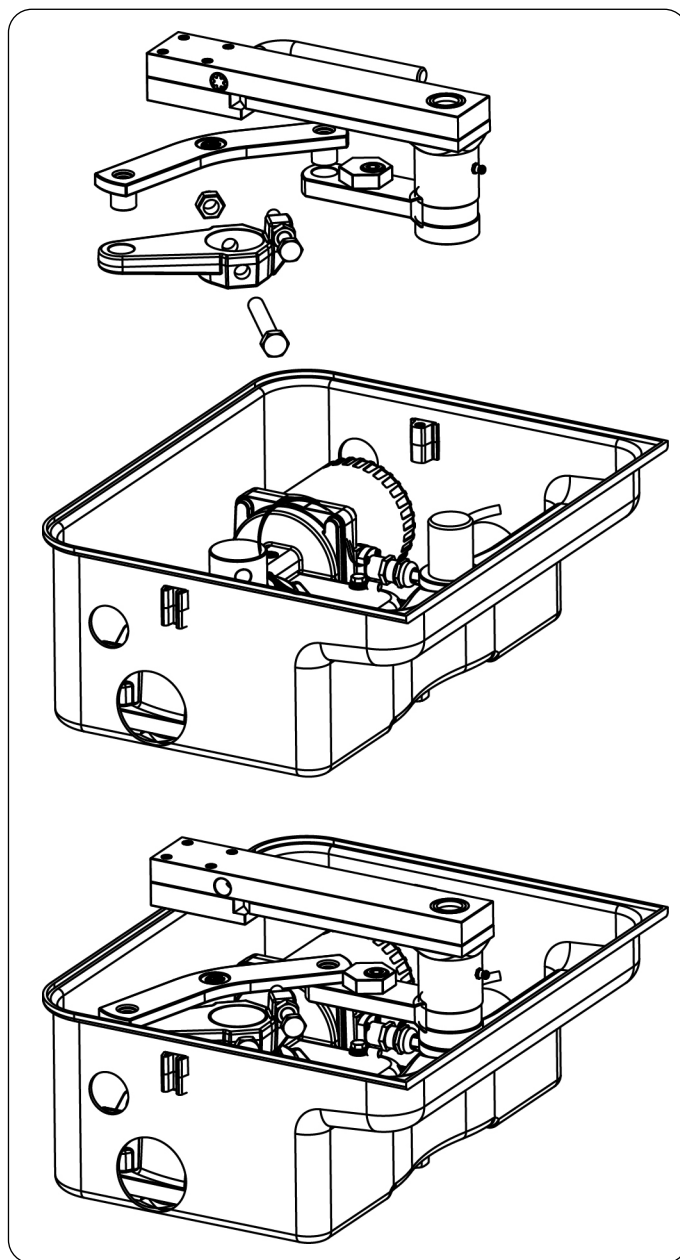
INSTALACIÓN DEL MOTORREDUCTOR

1. Coloque el motorreductor en el interior de la caja de cemento.
2. Fije el motorreductor a la caja de cimentación apretando los cuatro dados.
3. Monte la biela del motor sobre el árbol del motor y fije los



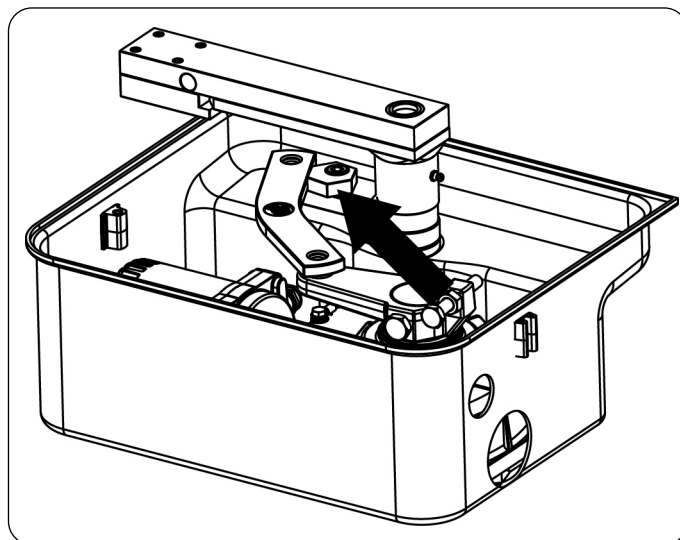
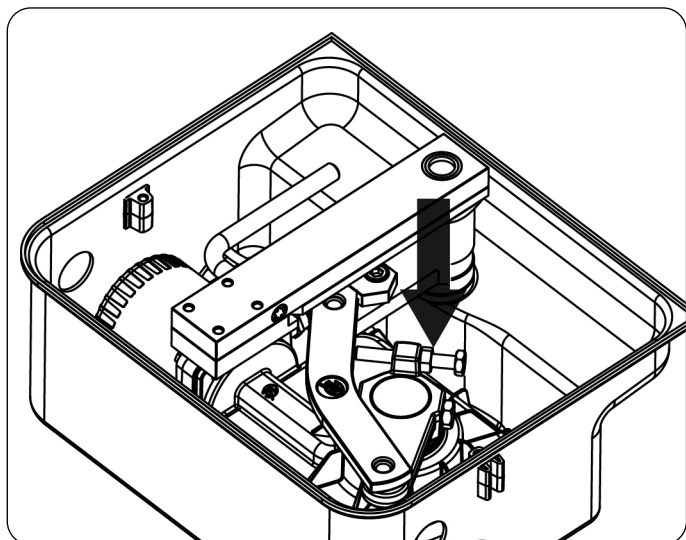
tornillos con el correspondiente dado auto bloqueante.

4. Conecta la biela del motor a la abrazadera de mando mediante la palanca plegada.
5. Conecte el motor a la centralita de mando siguiendo las indicaciones reportadas en el siguiente párrafo.



INSTALACIÓN DE LOS TOPES DE DETENCIÓN

1. Lleve la cancela a su máxima posición de cierre, por lo que debe montar el tornillo del tope como se presenta en la figura.
2. Lleve la cancela a su posición de máxima apertura, por lo que debe montar el dado del tope como se presenta en la figura y apriete el tornillo.

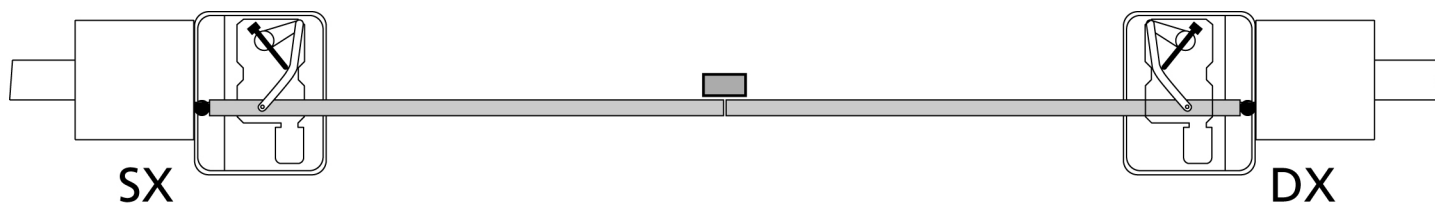
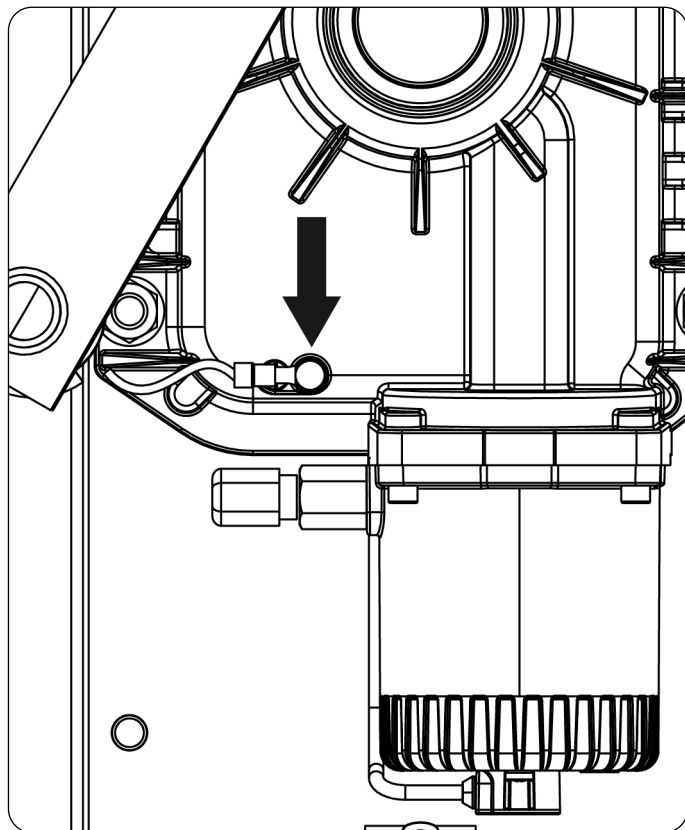


CONEXIONES ELÉCTRICAS

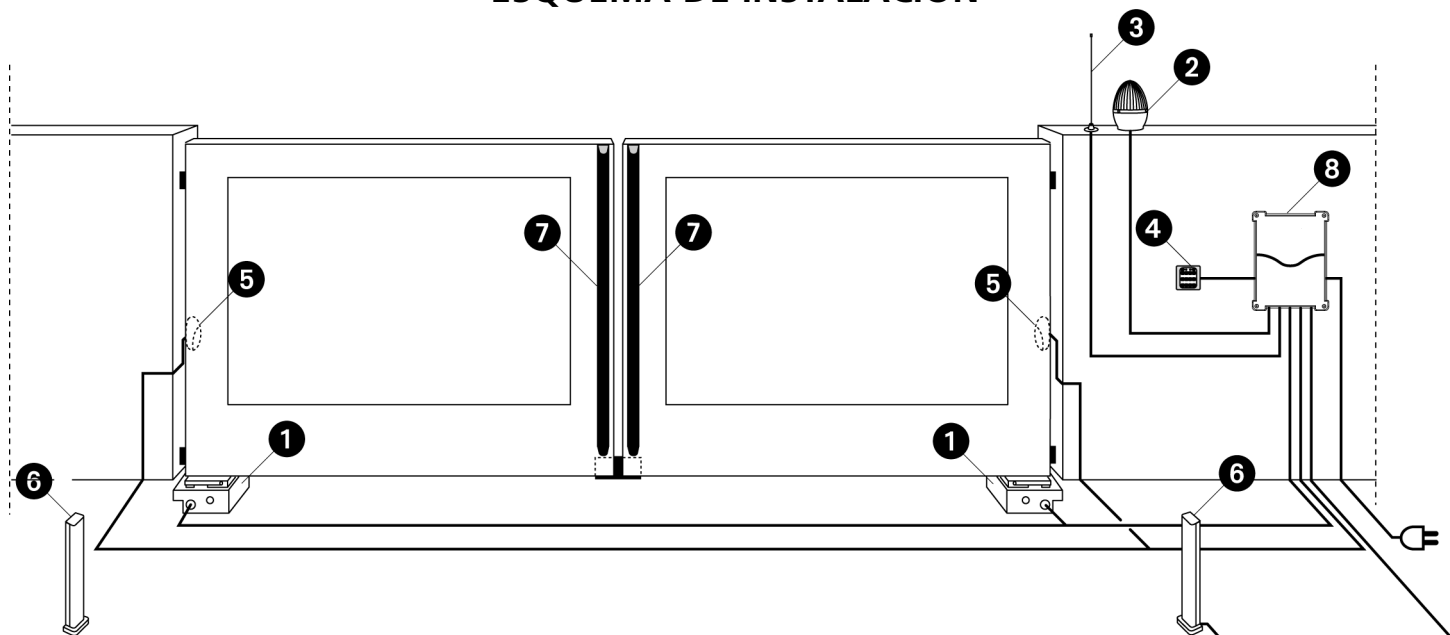
MO230 (230V) / MO120 (120V)

MOTOR	CUADRO DE MANIOBRAS	
	Motor DX	Motor SX
AMARILLO - VERDE	GND	GND
AZUL	COMUN	COMUN
NEGRO	ABERTURA	CIERRE
MARRON	CIERRE	ABERTURA

⚠ ATENCIÓN: Conecte siempre el cable de tierra al sistema de masa de la red de alimentación. Utilice la terminal adecuada indicada en la figura y un cable con una sección mínima de 2,5 mm².



ESQUEMA DE INSTALACIÓN

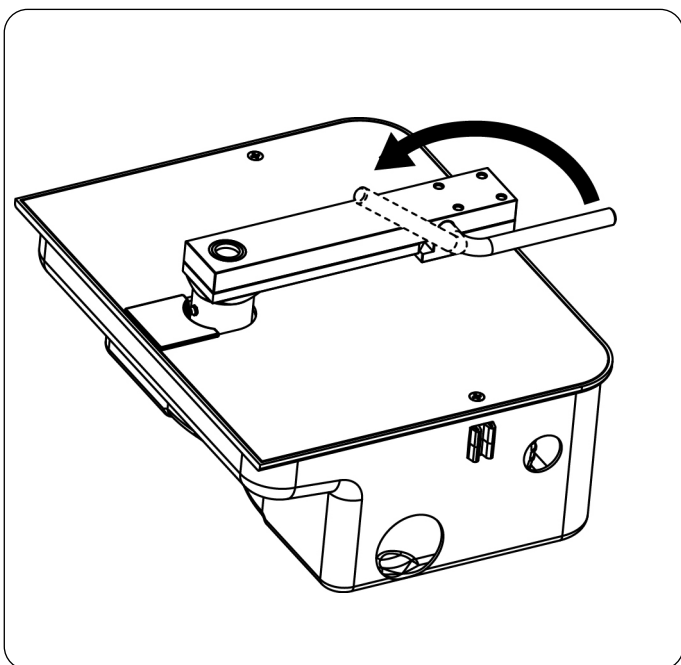


1 Actuador MOLE	cable 4 x 1 mm ²
2 Lámpara de señalización	cable 2 x 1,5 mm ²
3 Antena	cable RG-58
4 Selector a llave o digital	cable 2 x 1 mm ²
5 Banda de seguridad (EN 12978)	-

6 Fotocélulas internas	cable 4 x 1 mm ² (RX) cable 2 x 1 mm ² (TX)
7 Fotocélulas externas	cable 4 x 1 mm ² (RX) cable 2 x 1 mm ² (TX)
8 Cuadro de maniobras	cable 3 x 1,5 mm ²

DESBLOQUEO DE EMERGENCIA

En caso de ausencia de la corriente eléctrica, la cancela se puede desbloquear mecánicamente actuando sobre el motor. Inserte la palanca de desbloqueo incluido y gírela 180° en sentido contrario a las manecillas del reloj. El restablecimiento de la automatización ocurrirá automáticamente con el primer impulso del motor.



CONSEILS IMPORTANTS

ERREKA se réserve le droit d'apporter d'éventuelles modifications au produit sans préavis; elle décline en outre toute responsabilité pour tous types de dommages aux personnes ou aux choses dus à une utilisation impropre ou à une mauvaise installation.



Avant de procéder avec l'installation et la programmation, lire attentivement les notices.

- Ce manuel d'instruction est destiné à des techniciens qualifiés dans le domaine des automatismes.
- Aucune des informations contenues dans ce livret pourra être utile pour le particulier.
- Toutes les opérations de maintenance ou de programmation doivent être faites à travers de techniciens qualifiés.

L'AUTOMATION DOIT ÊTRE RÉALISÉE CONFORMÉMENT AUX DISPOSITIFS NORMATIFS EUROPÉENS EN VIGUEUR:

EN 60204-1 (Sécurité de la machinerie. Équipement électriques des machines, partie 1: règles générales).

EN 12445 (Sécurité dans l'utilisation de fermetures automatisées, méthodes d'essai).

EN 12453 (Sécurité dans l'utilisation de fermetures automatisées, conditions requises).

- L'installateur doit pourvoir à l'installation d'un dispositif (ex. interrupteur magnétothermique) qui assure la coupure omnipolaire de l'équipement du réseau d'alimentation. La norme requiert une séparation des contacts d'au moins 3 mm pour chaque pôle (EN 60335-1).
- L'enveloppe en plastique de la carte possède une protection IP55, pour la connexion de tubes rigides ou flexibles utiliser des raccords possédant le même niveau de protection.
- L'installation requiert des compétences en matière d'électricité et de mécanique; doit être faite exclusivement par des techniciens qualifiés en mesure de délivrer l'attestation de conformité pour l'installation (Directive 98/37/EEC, - IIA).
- Il est obligatoire de se conformer aux normes suivantes pour les fermetures véhiculaires automatisées: EN 12453, EN 12445, EN 12978 et à toutes éventuelles prescriptions nationales.
- Même l'installation électrique ou on branche l'automatisme doit répondre aux normes en vigueur et être fait à règles de l'art.
- La régulation de la force de poussée du vantail doit être mesurée avec un outil spécial et réglée selon les valeurs maximales admises par la norme EN 12453.
- Nous conseillons d'utiliser un poussoir d'urgence à installer près de l'automatisme (branché à l'entrée STOP de l'armoire de commande de façon qui soit possible l'arrêt immédiat du portail en cas de danger).
- L'appareillage ne doit pas être utilisé par des enfants ou des personnes affectés de handicaps physiques et/ou psychiques, sans la nécessaire connaissance ou supervision de la part d'une personne compétente.
- Veillez à ce que les enfants ne puissent jouer avec l'appareillage.

DÉCLARATION D'INCORPORATION POUR LES QUASI-MACHINES (Directive 2006/42/CE, Annexe II-B)

Le fabricant **Matz-Erreka,S.Coop.**, ayant son siège social à:
B° Ibarreta s/n, 20577 Antzuola (Gipuzkoa), España

Déclare sous sa propre responsabilité que:
l'automatisme modèle:
MO230 (230V), MO120 (120V)

Numéro de fabrication et année de construction:

positionnés sur la plaque de données

Description: **actionneur électromécanique pour portails**

- a été conçu pour être incorporé dans un **portail** garage en vue de former une machine conformément à la Directive 2006/42/CE.
Cette machine ne pourra pas être mise en service avant d'être déclarée conforme aux dispositions de la directive 2006/42/CE (Annexe II-A)
- est conforme exigences essentielles applicables des Directives: Directive Machines 2006/42/CE (Annexe I, Chapitre 1) Directive basse tension 2006/95/CE Directive compatibilité électromagnétique 2004/108/CE

La documentation technique est à disposition de l'autorité compétente sur demande motivée à l'adresse suivante:

Matz-Erreka S.Coop.

B° Ibarreta s/n, 20577 Antzuola (Gipuzkoa), España

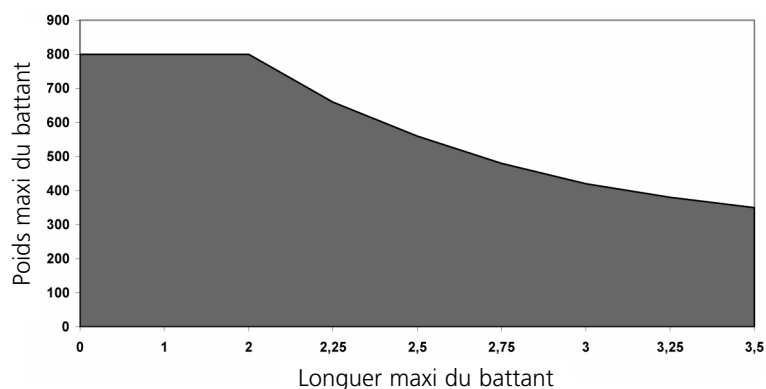
La personne autorisée à signer la présente déclaration d'incorporation et à fournir la documentation technique est :

Roberto Corera

Business Manager

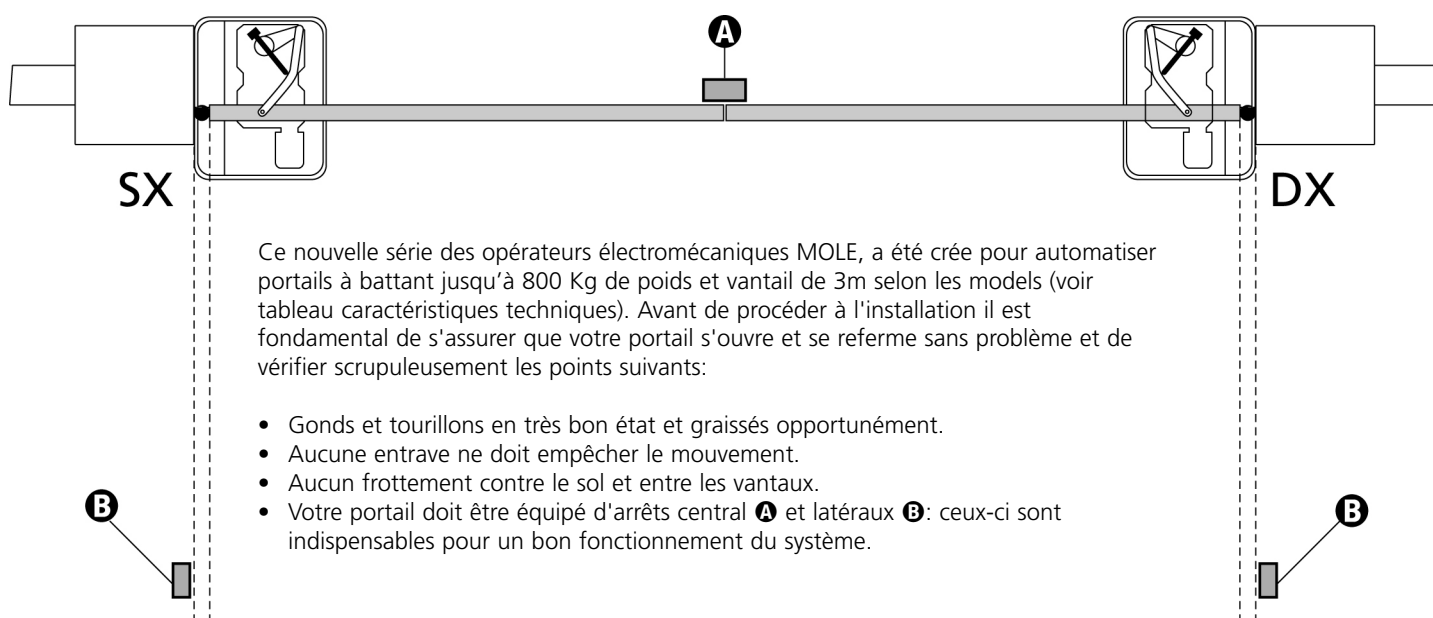
Antzuola, le 17/10/2011

CARACTERISTIQUES TECHNIQUES		MO120 (120V)	MO230 (230V)
Longuer maxi du battant*	m	2 x 800 Kg 2,5 x 550 Kg 3 x 400 Kg 3,5 x 350 Kg	2 x 800 Kg 2,5 x 550 Kg 3 x 400 Kg 3,5 x 350 Kg
Alimentation	V / Hz	120 / 60	230 / 50
Absorption à vide	A	3	1,5
Absorption maximum	A	4,8	2,4
Puissance maximum	W	500	500
Puissance nominale	W	350	350
Condensateur	µF	35	14
Durée ouverture (90°)	s	15	17
Couple maximum	N m	320	320
Température de service	°C	-20 ÷ +55	-20 ÷ +55
Protection thermique	°C	150	150
Cycle de travail	%	30	30
Poids moteur	Kg	11	11
Protection	IP	67	67

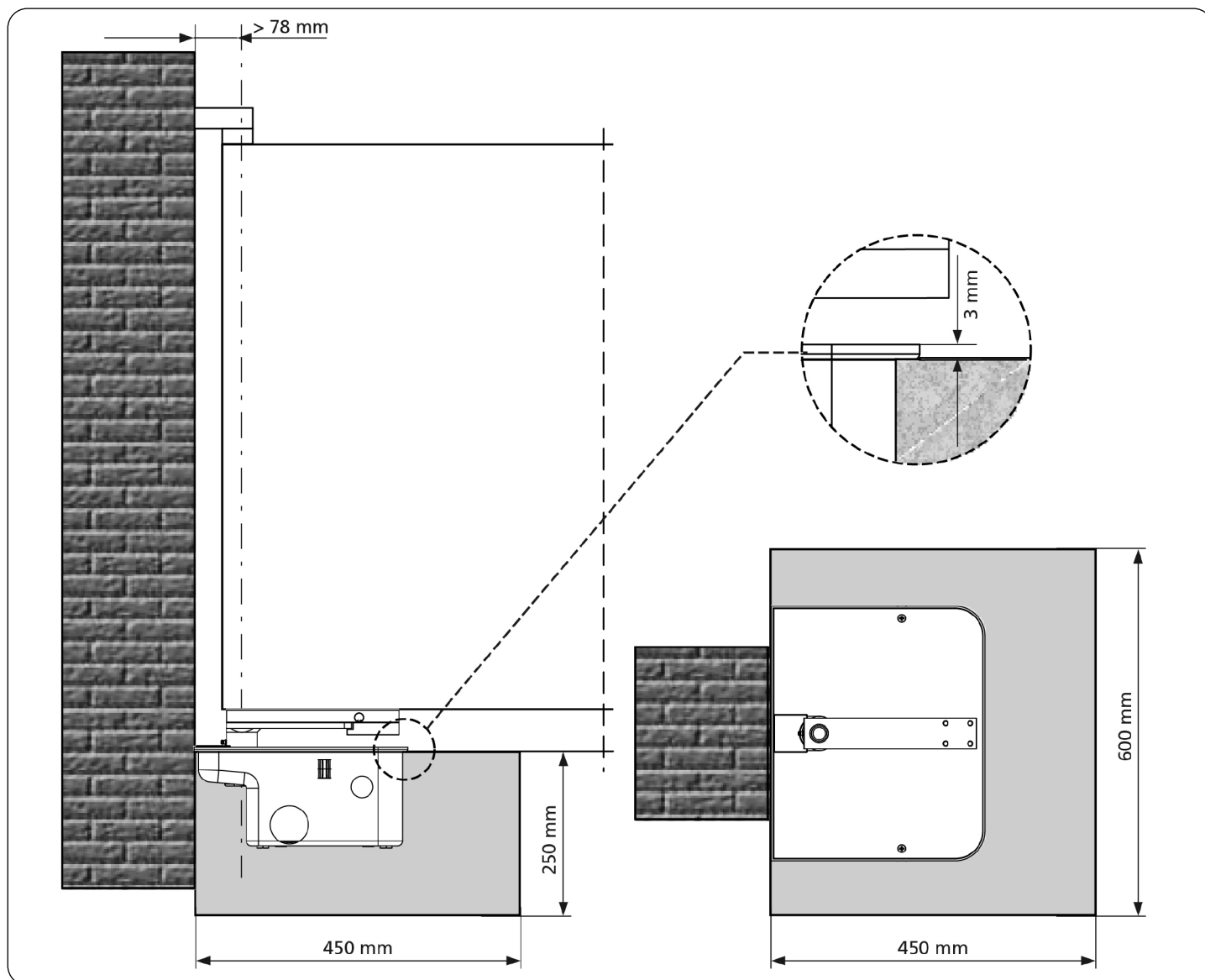


* ATTENTION: si on installe le dispositif accessoire pour ouverture jusqu'à 180° (code AMO02) la longueur maxi du vantail est de 2,5m pour un poids maxi de 400Kg

OPÉRATIONS PRÉLIMINAIRES



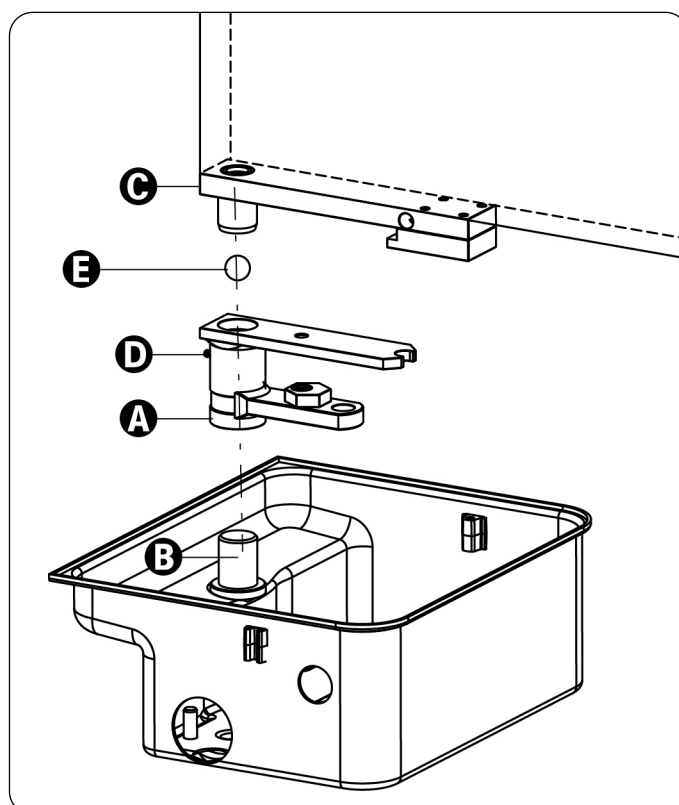
POSITIONNEMENT DE LA CAISSE DE FONDATION ET DU SYSTÈME DE LEVIERS DE COMMANDE ET DÉBLOQUE



1. Effectuer, suivant les mesures d'encombrement, un trou de fondation en ayant soin de prévoir un drainage efficace de manière à éviter la stagnation d'eau.
2. Placer la caisse à l'intérieur du trou, avec le pivot dans l'axe de la charnière du portail.
3. Prévoir un conduit pour les câbles électriques et un pour le drainage.
4. Couler le ciment sur la caisse de fondation en veillant à la correcte mise à niveau.

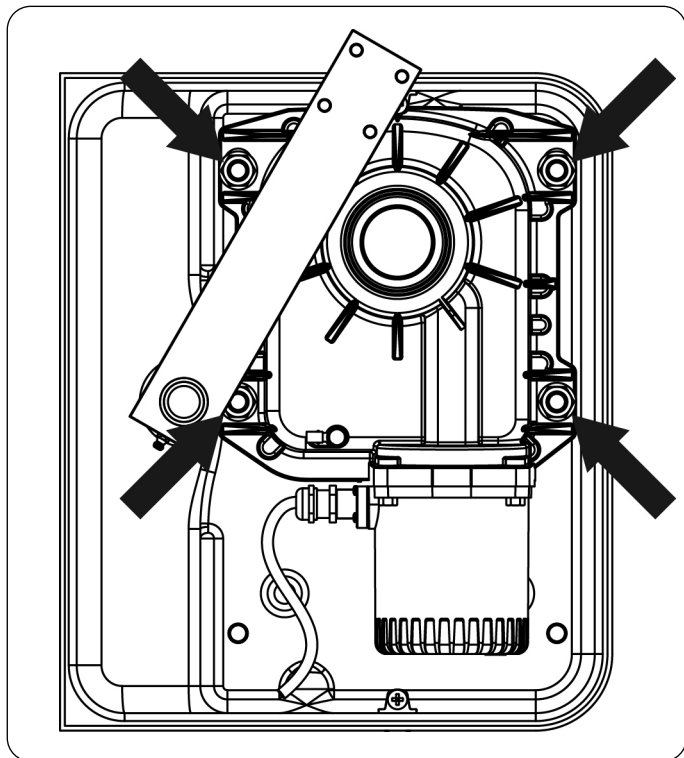
ATTENTION: avant de procéder avec les points suivants respecter les temps de prise du béton utilisé

5. Insérer sur le pivot de la caisse **B** la bride de commande **A**
6. Insérer la bille **E** dans le spécial trou après l'avoir graissée
7. Fixer avec une soudure forte le vantail du portail sur le levier de déverrouillage **C**, ensuite positionner tout sur l'étrier de commande **A** en correspondance du trou
8. Graisser au moyen d'un bec graisseur **D** prévu à cet effet

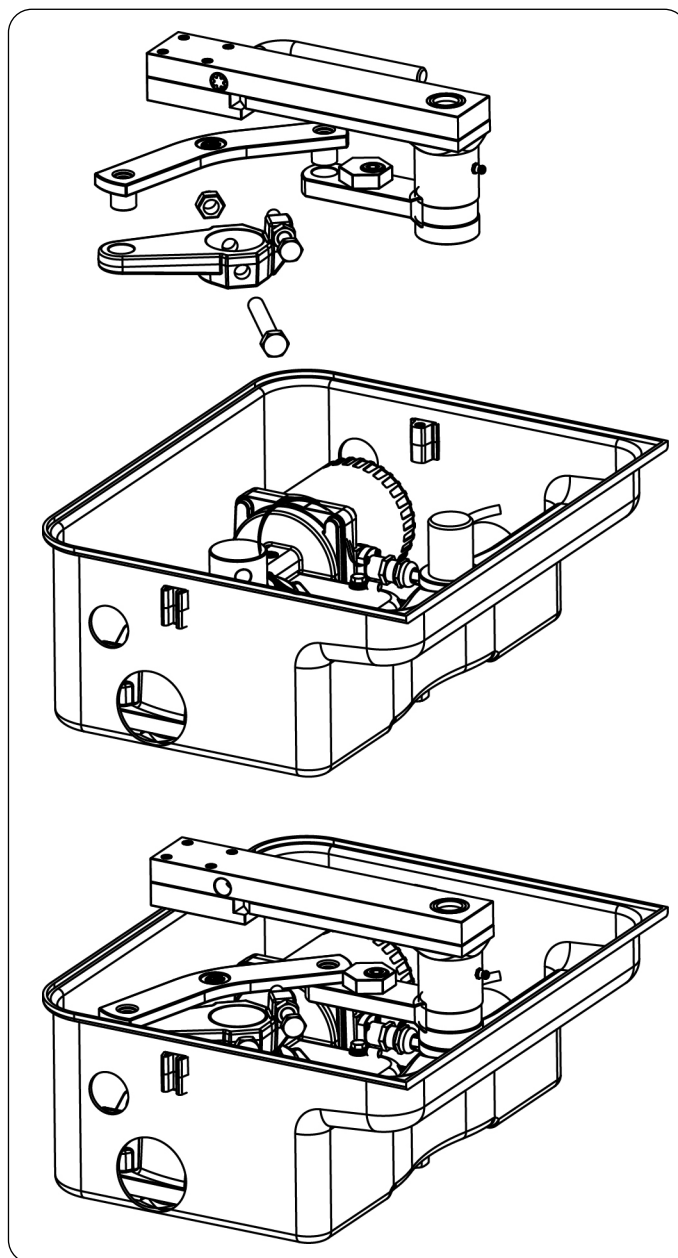


MISE EN PLACE DU MOTORÉDUCTEUR

1. Placer le motoréducteur à l'intérieur de la caisse de fondation.
2. Fixer le motoréducteur à la caisse de fondation en serrant les 4 écrous.

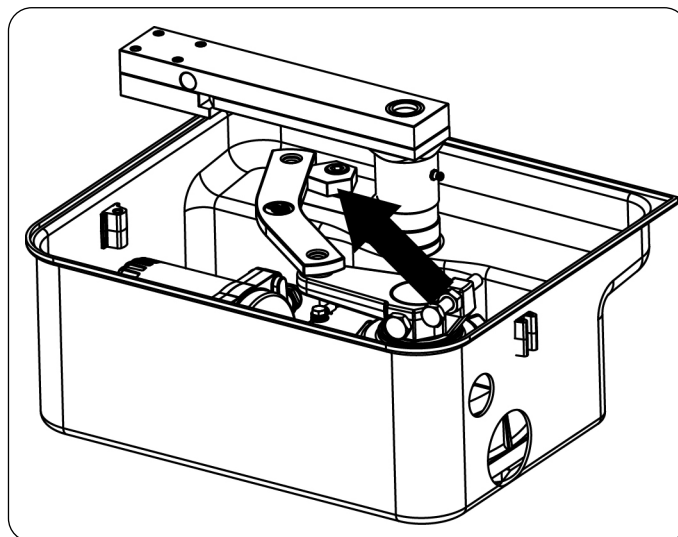
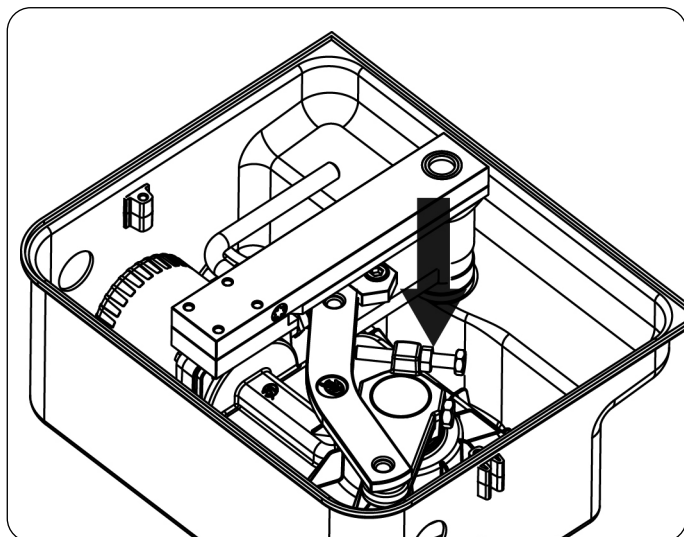


3. Monter la bielle moteur sur l'arbre moteur et fixer la vis avec le relatif écrou autobloquant.
4. Raccorder la bielle moteur au à la bride de commande à l'aide du levier à l'état plié.
5. Raccorder le moteur à la boîte de commande suivant les indications indiquées dans le paragraphe suivant.



MISE EN PLACE DES ARRÊTS DE FIN DE COURSE

1. Mettre le portail en position de maximum fermeture, donc monter les vis de fin de course comme reporté dans la figure.
2. Mettre le portail en position de maximum ouverture, donc monter l'écrou de fin de course comme reporté dans la figure et serrer la vis.



CONNEXIONS ÉLECTRIQUES

MO230 (230V) / MO120 (120V)

Câble moteur	ARMOIRE DE COMMANDE	
	Moteur DX	Moteur SX
JEUNE - VERT	GND	GND
BLEU	COMMUN	COMMUN
NOIR	OUVERTURE	FERMETURE
MARRON	FERMETURE	OUVERTURE

⚠ ATTENTION: Relier toujours le câble de terre au système de terre du réseau d'alimentation. Utiliser la plaquette "Faston" prévue indiquée dans figure et un câble avec section minimum de 2,5 mm²

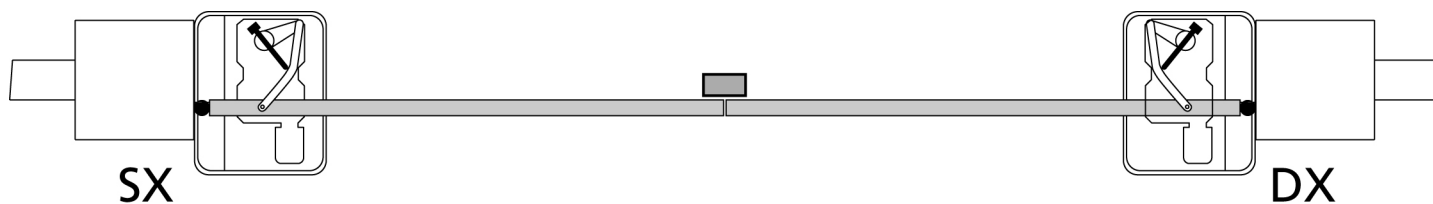
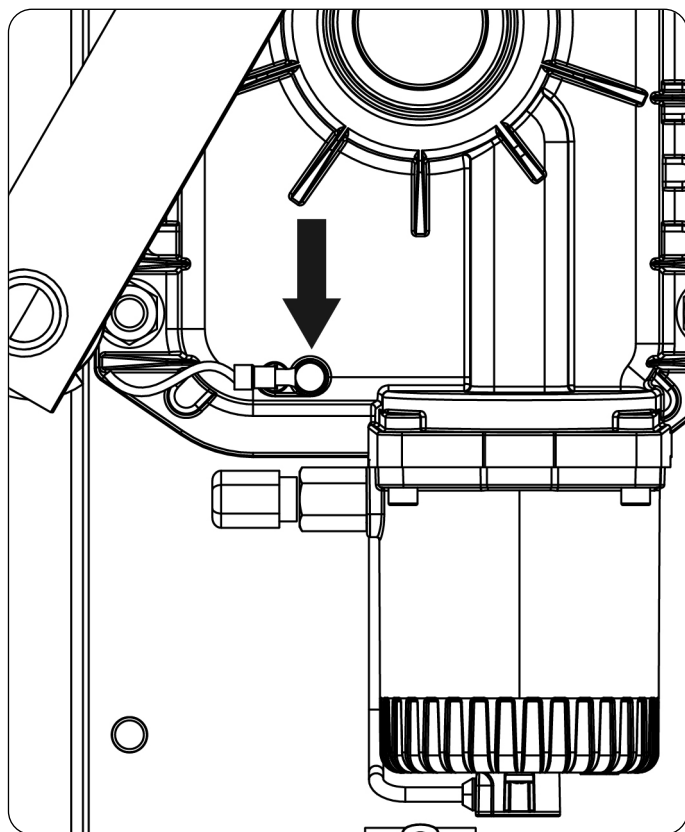
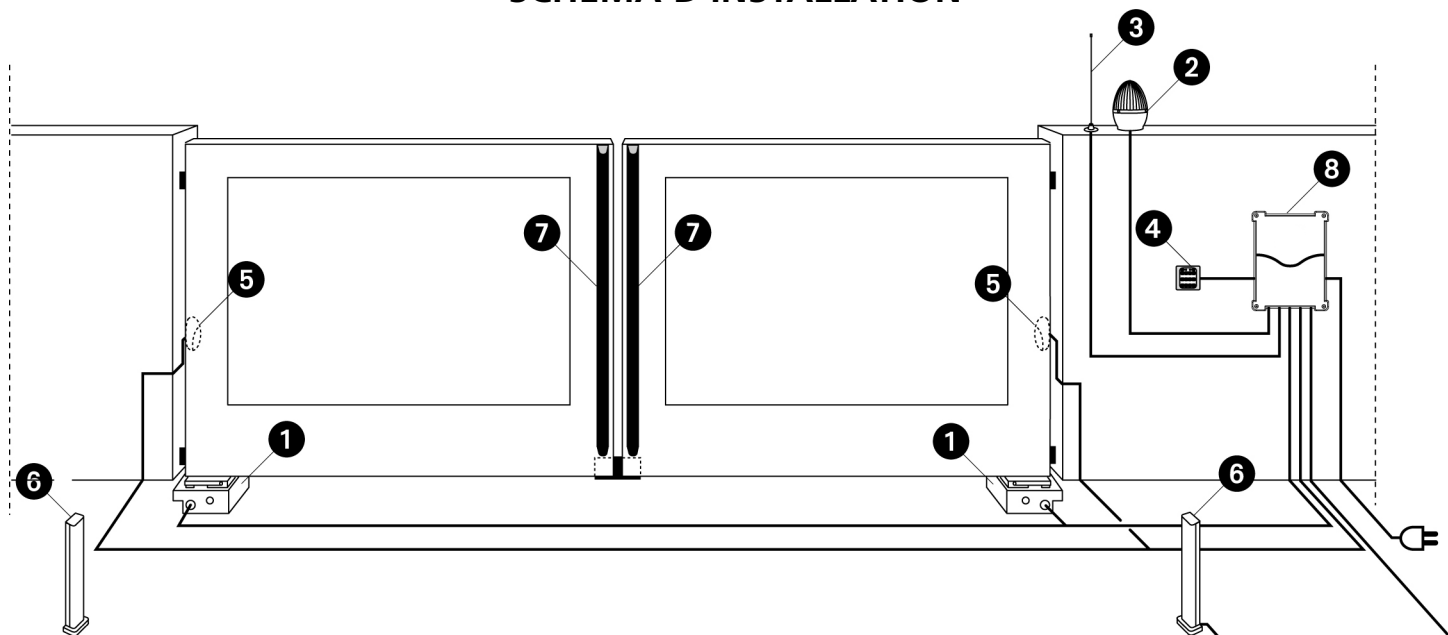


SCHÉMA D'INSTALLATION



❶ Actuator MOLE	câble 4 x 1 mm ²
❷ Clignotant	câble 2 x 1,5 mm ²
❸ Antenne radio	câble RG-58
❹ Selecteur à clé ou digital	câble 2 x 1 mm ²
❺ Barre palpeuse de sécurité (EN 12978)	-

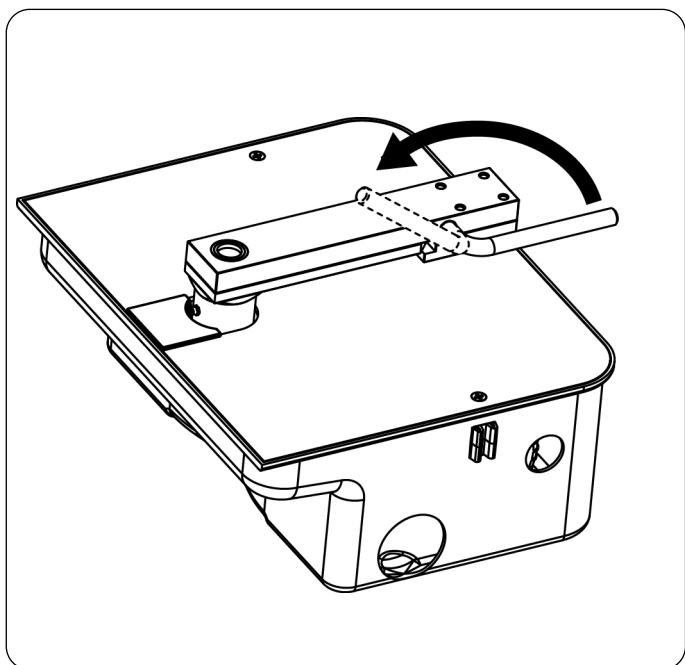
❻ Photocellules interne	câble 4 x 1 mm ² (RX) câble 2 x 1 mm ² (TX)
❼ Photocellules externe	câble 4 x 1 mm ² (RX) câble 2 x 1 mm ² (TX)
❽ Armoire de commande	câble 3 x 1,5 mm ²

DÉVERROUILLAGE D'URGENCE

En cas d'absence de courant électrique, le portail peut être également déverrouillé mécaniquement en agissant sur le moteur.

Insérer le levier de déblocage déjà fourni et tourner de 180° dans le sens anti-horaire.

Le rétablissement de l'automatisation arrivera automatiquement lors du premier actionnement du moteur.



IMPORTANT REMARKS

ERREKA has the right to modify the product without previous notice; it also declines any responsibility to damage or injury to people or things caused by improper use or wrong installation.



Please read this instruction manual very carefully before installing and programming your control unit.

- This instruction manual is only for qualified technicians, who specialize in installations and automations.
- The contents of this instruction manual do not concern the end user.
- Every programming and/or every maintenance service should be done only by qualified technicians.

AUTOMATION MUST BE IMPLEMENTED IN COMPLIANCE WITH THE EUROPEAN REGULATIONS IN FORCE:

EN 60204-1 (Machinery safety electrical equipment of machines, part 1: general rules)

EN 12445 (Safe use of automated locking devices, test methods)

EN 12453 (Safe use of automated locking devices, requirements)

- The installer must provide for a device (es. magnetothermal switch) ensuring the omnipolar sectioning of the equipment from the power supply.
The standards require a separation of the contacts of at least 3 mm in each pole (EN 60335-1).
- The plastic case has an IP55 insulation; to connect flexible or rigid pipes, use pipefittings having the same insulation level.
- Installation requires mechanical and electrical skills, therefore it shall be carried out by qualified personnel only, who can issue the Compliance Certificate concerning the whole installation (Machine Directive 98/37/EEC, Annex IIA).
- The automated vehicular gates shall comply with the following rules: EN 12453, EN 12445, EN 12978 as well as any local rule in force.
- Also the automation upstream electric system shall comply with the laws and rules in force and be carried out workmanlike.
- The door thrust force adjustment shall be measured by means of a proper tool and adjusted according to the max. limits, which EN 12453 allows.
- We recommend to make use of an emergency button, to be installed by the automation (connected to the control unit STOP input) so that the gate may be immediately stopped in case of danger.
- The appliance is not to be used by children or persons with reduced physical, sensory or mental capabilities, or lack of experience and knowledge, unless they have been given supervision or instruction.
- Children being supervised do not play with the appliance.

EC DECLARATION OF INCORPORATION FOR PARTLY COMPLETED MACHINERY

(Directive 2006/42/EC, Annex II-B)

The manufacturer **Matz-Erreka, S.Coop.**, headquarters in **B° Ibarreta s/n, 20577 Antzuola (Gipuzkoa), España**

Under its sole responsibility hereby declares that:

the partly completed machinery model(s):
MO230 (230V), MO120 (120V)

Identification number and year of manufacturing:

typed on nameplate

Description: **electromechanical actuator for gates**

- is intended to be installed on **gates**, to create a machine according to the provisions of the Directive 2006/42/EC. The machinery must not be put into service until the final machinery into which it has to be incorporated has been declared in conformity with the provisions of the Directive 2006/42/EC (annex II-A).
- is compliant with the applicable essential safety requirements of the following Directives:
Machinery Directive 2006/42/EC (annex I, chapter 1)
Low Voltage Directive 2006/95/EC.
Electromagnetic Compatibility Directive 2004/108/EC.

The relevant technical documentation is available at the national authorities' request after justifiable request to:

Matz-Erreka,S.Coop.

B° Ibarreta s/n, 20577 Antzuola (Gipuzkoa), España

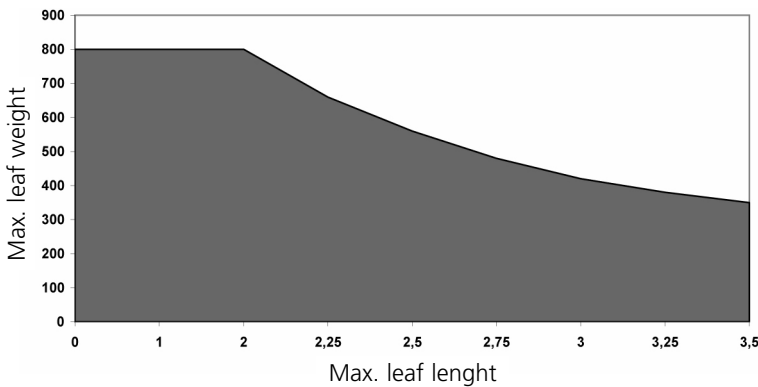
The person empowered to draw up the declaration and to provide the technical documentation:

Roberto Corera

Business Manager

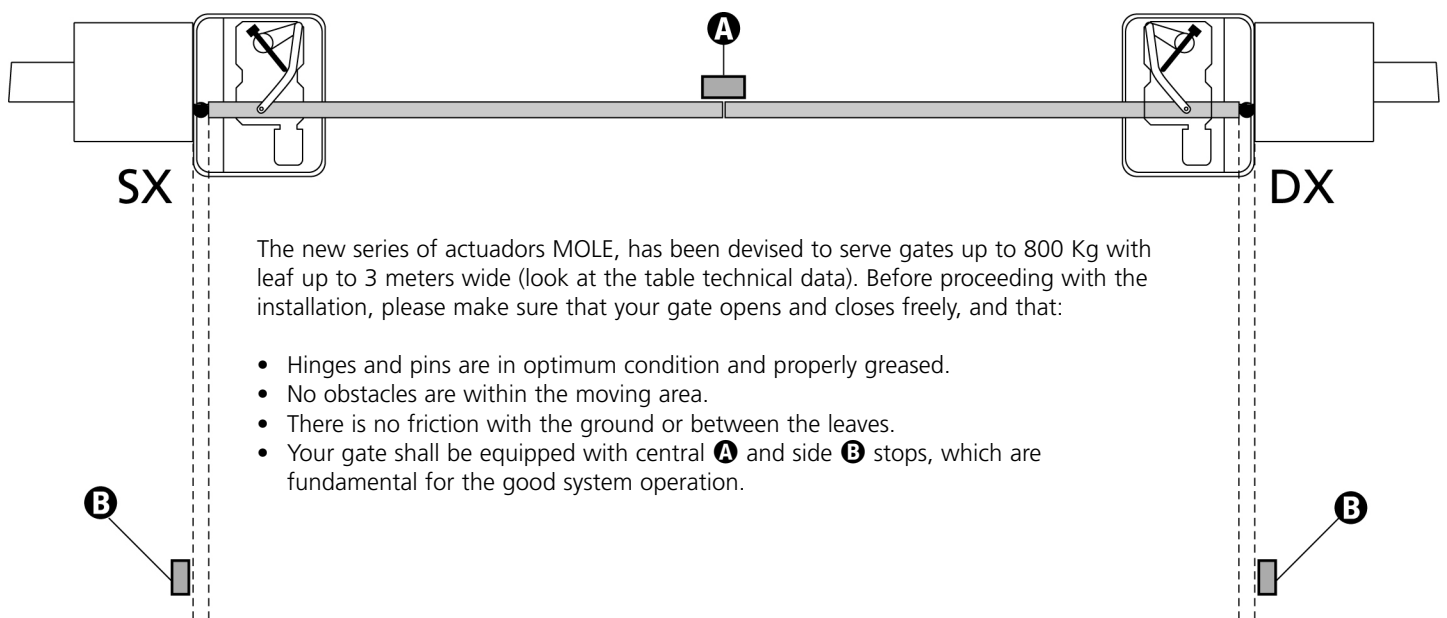
Antzuola, 17/10/2011

TECHNICAL DATA		MO120 (120V)	MO230 (230V)
Max. leaf length*	m	2 x 800 Kg 2,5 x 550 Kg 3 x 400 Kg 3,5 x 350 Kg	2 x 800 Kg 2,5 x 550 Kg 3 x 400 Kg 3,5 x 350 Kg
Power supply	V / Hz	120 / 60	230 / 50
Idling current	A	3	1,5
Maximum current absorption	A	4,8	2,4
Maximum power	W	500	500
Nominal power	W	350	350
Capacitor	µF	35	14
Opening time (90°)	s	15	17
Maximum torque	N m	320	320
Working temperature	°C	-20 ÷ +55	-20 ÷ +55
Thermal protection	°C	150	150
Working cycle	%	30	30
Motor weight	Kg	11	11
Protection	IP	67	67



* **WARNING:** if it is installed the accessory device for opening up to 180° (code AMO02), the maximum length of the wing is 2,5m for a maximum weight of 400Kg

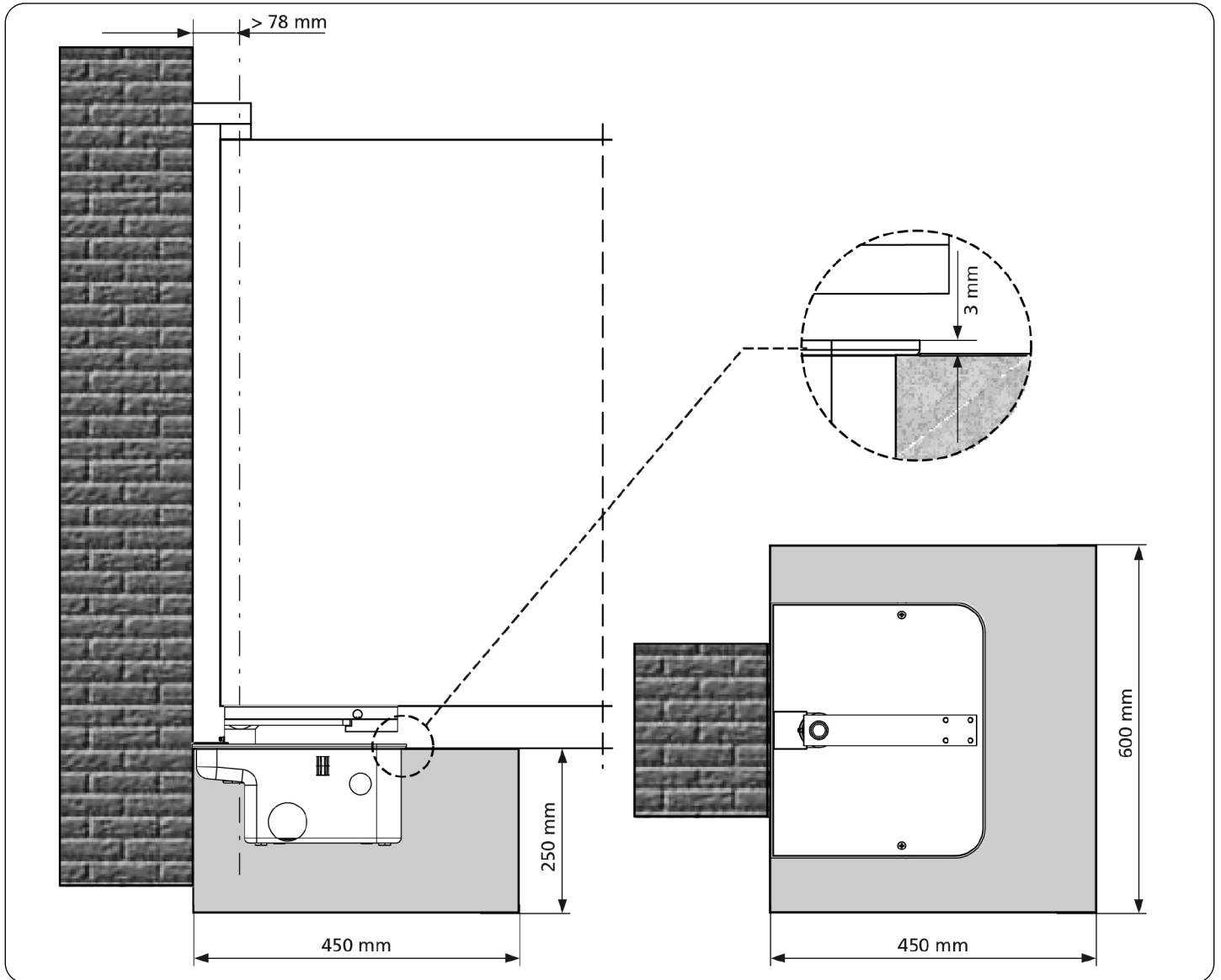
PREPARATORY STEPS



The new series of actuators MOLE, has been devised to serve gates up to 800 Kg with leaf up to 3 meters wide (look at the table technical data). Before proceeding with the installation, please make sure that your gate opens and closes freely, and that:

- Hinges and pins are in optimum condition and properly greased.
- No obstacles are within the moving area.
- There is no friction with the ground or between the leaves.
- Your gate shall be equipped with central **A** and side **B** stops, which are fundamental for the good system operation.

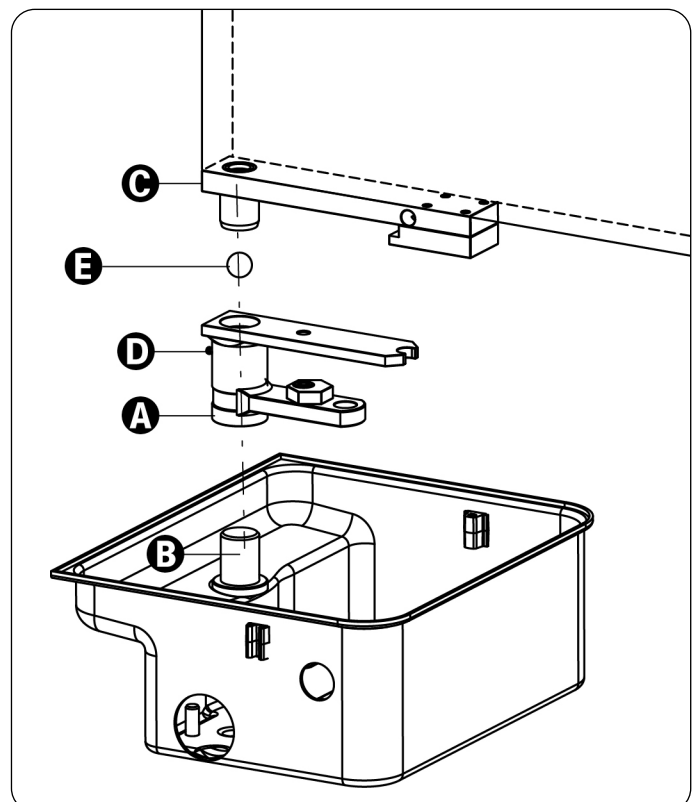
POSITIONING THE FOUNDATION BOX AND THE LEVER CONTROL AND BLOCKING SYSTEM



1. Depending on the dimensions, dig a suitably sized foundation ditch (it is recommended to provide adequate drainage in order to avoid water pooling).
2. Place the foundation box inside the trench, with the support pivot aligned with the hinge axis.
3. Install a conduit for the electrical cables, and another for drainage.
4. Embed the foundation box in concrete, ensuring it is level and plumb.

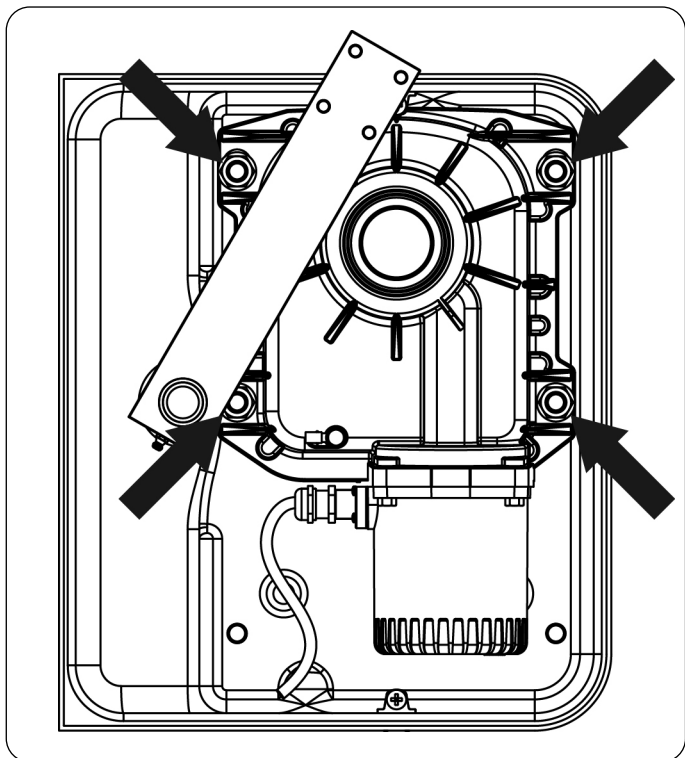
WARNING: ensure that the concrete used is properly cured prior to proceeding with the following steps.

5. Insert the control rod A over the foundation box supporting pivot B.
6. Insert the ball E into the special hole after having greased it
7. Fix with a strong welding the wing of the gate on the release lever C, then put everything on the driving bracket A in correspondence of the hole
8. Grease the mechanism using the appropriate grease nipple D.

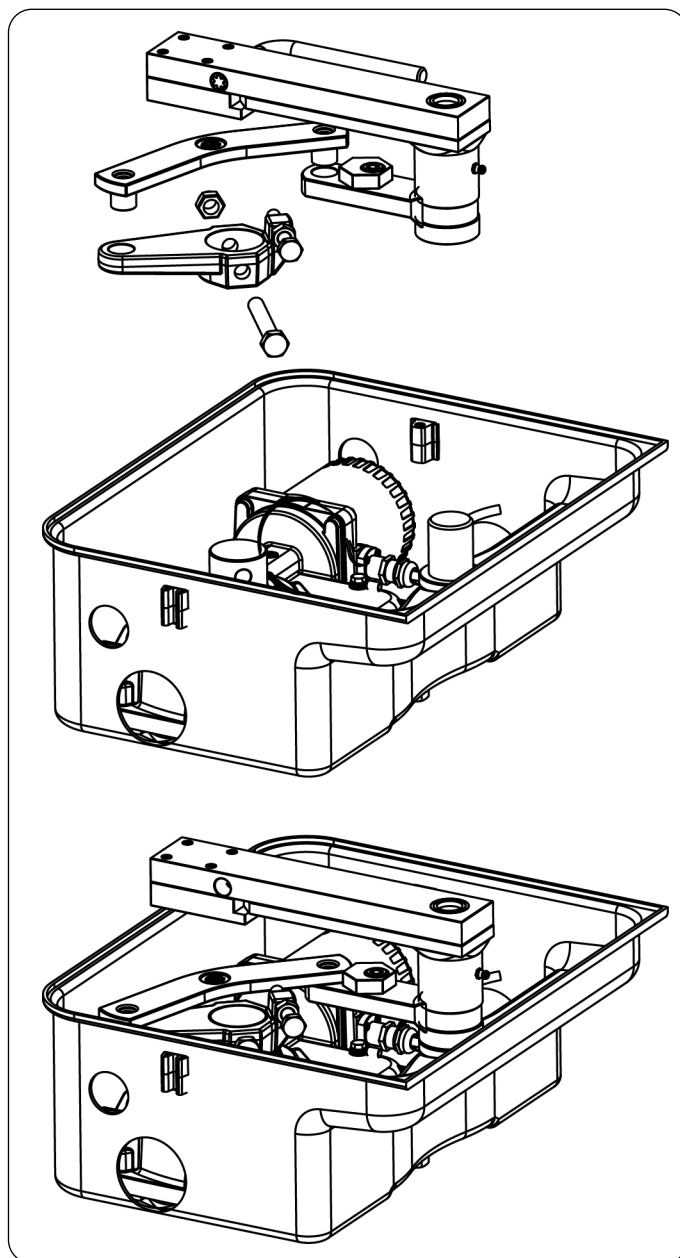


INSTALLING THE MOTOR REDUCER

1. Place the motor reducer gear unit inside the foundation box.
2. Fix the motor reducer in place inside the foundation box by tightening the 4 nuts.

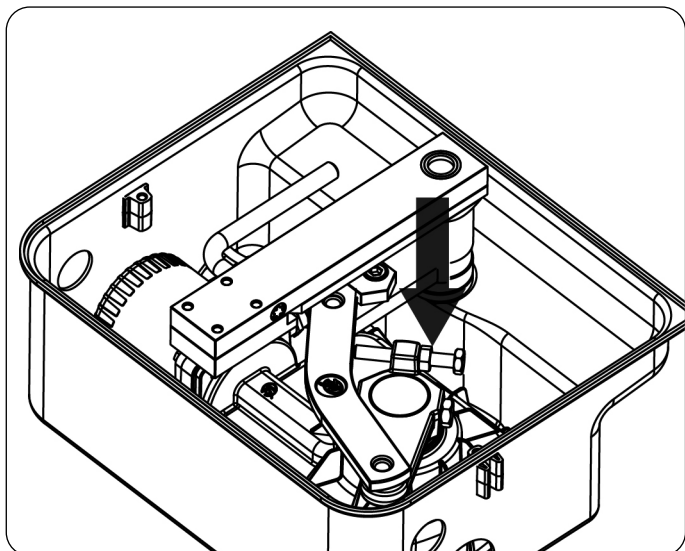


3. Mount the motor connecting rod on the motor drive shaft and fix the screw in place using the corresponding self-locking nut.
4. Connect the motor connecting rod to the control rod by means of the elbow lever.
5. Connect the motor to the control unit, following the instructions in the following paragraph.

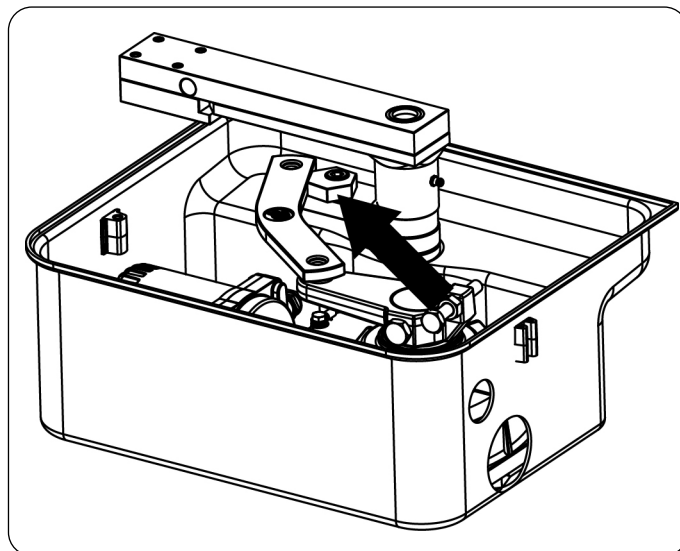


INSTALLATION OF THE STOP LIMIT SWITCHES

1. Place the gate in the maximum closed position, and then attach the limit switch screw as shown in the figure.



2. Place the gate in the maximum open position, and then attach the limit switch nut as shown in the figure, and tighten the screw.

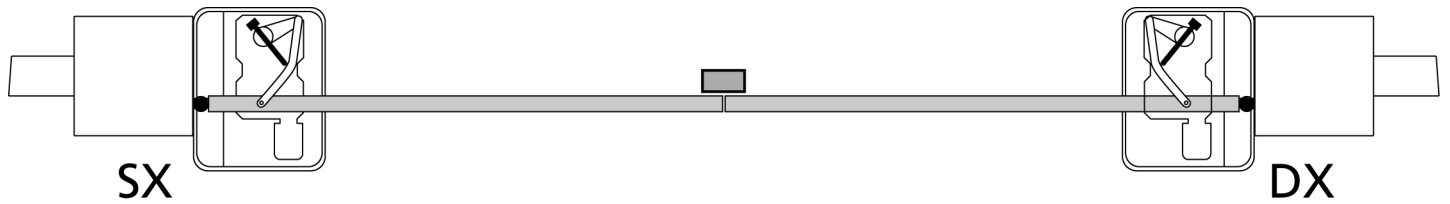
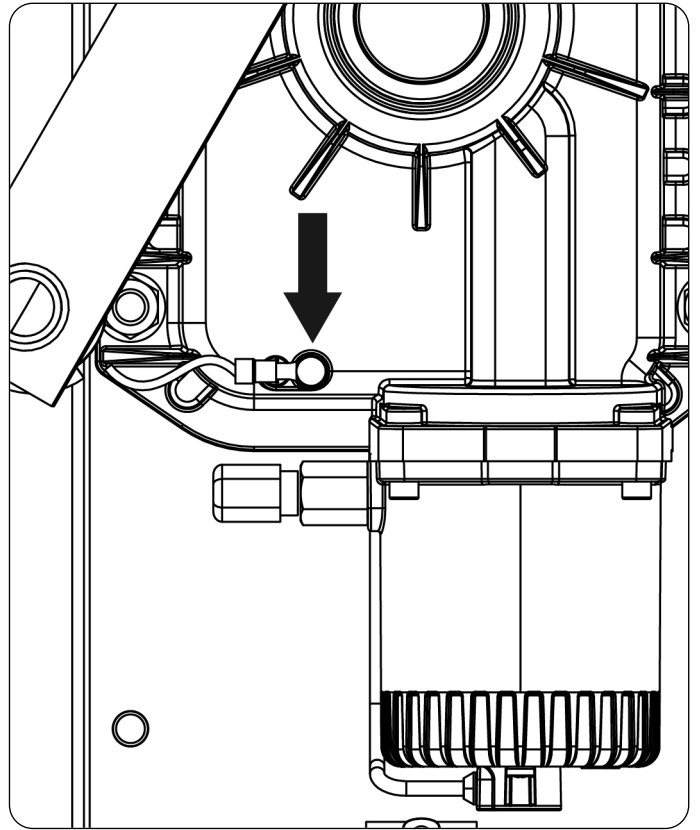


ELECTRICAL CONNECTIONS

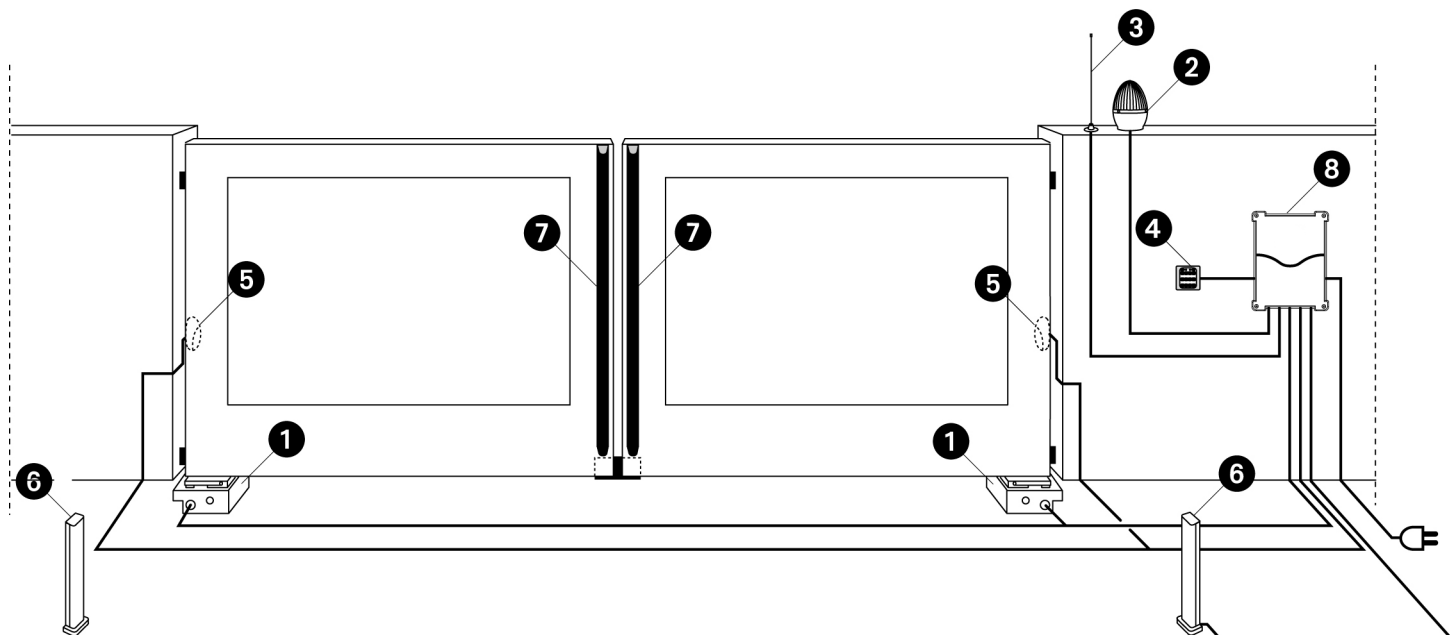
MO230 (230V) / MO120 (120V)

Motor cable	CONTROL UNIT	
	DX motor	SX motor
YELLOW - GREEN	GND	GND
BLUE	COMMON	COMMON
BLACK	OPENING	CLOSING
BROWN	CLOSING	OPENING

⚠ WARNING: Always connect the earth cable to the mains power earth system. Use the special fastom shown in the figure, and a cable with a minimum cross sectional area of 2.5 mm²



INSTALLATION LAYOUT



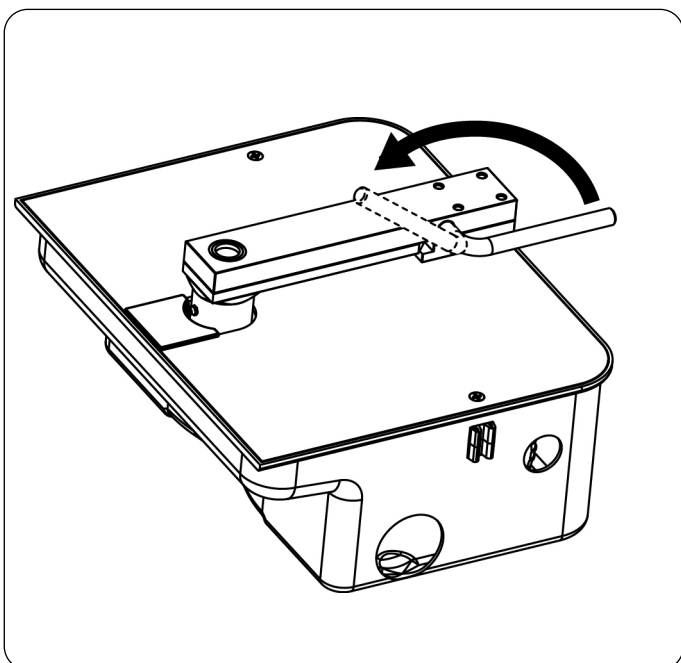
1 MOLE actuator	cable 4 x 1 mm ²
2 Blinker	cable 2 x 1,5 mm ²
3 Aerial	cable RG-58
4 Key or digital selector	cable 2 x 1 mm ²
5 Safety edge (EN 12978)	-

6 Internal photocells	cable 4 x 1 mm ² (RX) cable 2 x 1 mm ² (TX)
7 External photocells	cable 4 x 1 mm ² (RX) cable 2 x 1 mm ² (TX)
8 Control unit	cable 3 x 1,5 mm ²

EMERGENCY UNBLOCKING

In the case of a power failure, the gate can be unblocked mechanically by operating the motor.

Insert the supplied unblocking lever and rotate 180° clockwise. Automation will be automatically restored the first time the motor is operated.



AVISOS IMPORTANTES

ERREKA reserva-se o direito de efectuar eventuais alterações ao produto sem aviso prévio; declina ainda qualquer responsabilidade pelos danos a pessoas ou coisas originados por uso impróprio ou instalação errada.



LER ATENTAMENTE O SEGUINTE MANUAL DE INSTRUÇÕES ANTES DE PROCEDER À INSTALAÇÃO.

- O presente manual de instruções destina-se exclusivamente ao pessoal técnico qualificado no sector das instalações de automações.
- Nenhuma das informações contidas no manual pode ser interessante o útil ao utilizador final.
- Qualquer operação de manutenção ou de programação deve ser realizada exclusivamente por pessoal qualificado.

A AUTOMAÇÃO DEVE SER REALIZADA EM CONFORMIDADE COM AS NORMAS EUROPEIAS VIGENTES:

EN 60204-1 (Segurança das máquinas, equipamento eléctrico das máquinas, parte 1: regras gerais).

EN 12445 (Segurança nos cerramentos automatizados, métodos de teste).

EN 12453 (Segurança no uso de cerramentos automatizados, requisitos).

- O instalador deve instalar um dispositivo (ex. interruptor térmico magnético), que assegure o seccionamento de todos os pólos do sistema da rede de alimentação. As normas exigem uma separação dos contactos de pelo menos 3 mm em cada polo (EN 60335-1).
- Para a conexão dos tubos rijos e flexíveis ou passador de cabos, utilizar junções conformes ao grau de protecção IP55 ou superior.
- A instalação requer competências no sector eléctrico e mecânico; só deve ser efectuada por pessoal qualificado habilitado a passar a declaração de conformidade de tipo A para a instalação completa (Directriz máquinas 98/37/EEC, apenso IIA).
- É obrigatório respeitar as seguintes normas para cerramentos veiculares automatizados: EN 12453, EN 12445, EN 12978 e as eventuais prescrições nacionais.
- A instalação a montante da automação também deve respeitar as normas vigentes e ser realizadas conforme as regras da arte.
- A regulação da força de impulso da folha deve medir-se com ferramenta própria e ser regulada conforme os valores máximos admitidos pela norma EN 12453.
- Aconselhamos utilizar um botão de emergência, a ser instalado nas proximidades da automação, (conectado com a entrada STOP da placa de comando) de maneira que seja possível parar imediatamente o portão no caso de perigo.
- A aparelhagem não deve ser utilizada por crianças ou pessoas com deficiências físicas ou psíquicas sem o devido conhecimento ou supervisão de pessoa competente.
- Não deixe as crianças brincarem com a aparelhagem.
- Se o cabo de alimentação estiver danificado, a sua substituição deverá ser feita pelo fabricante, pelo seu serviço de assistência ou, em todo caso, por pessoa com qualificação similar, de maneira a prevenir qualquer risco.

DECLARAÇÃO DE INCORPORAÇÃO PARA AS QUASE-MÁQUINAS (Directiva 2006/42/CE, Anexo II-B)

O fabricante **Matz-Erreka,S.Coop.**, com sede em **Bº Ibarreta s/n, 20577 Antzuola (Gipuzkoa), España**

Declara sob a própria responsabilidade que:

O automatismo modelo:
MO230 (230V), MO120 (120V)

Matrícula e ano de fabricação : **referidos na chapa de dados**
Descrição: **Actuador electromecânico para portões**

- Destina-se a ser incorporada em **portão** para constituir uma máquina nos termos da Directiva 2006/42/CE. A máquina não pode entrar em exercício antes de ser declarada conforme às disposições da directiva 2006/42/CE (Anexo II-A)
- É conforme aos requisitos essenciais aplicáveis das Directivas :
Directiva Máquinas 2006/42/CE (Anexo I, Capítulo 1)
Directiva baixa tensão 2006/95/CE
Directiva compatibilidade electromagnética 2004/108/CE

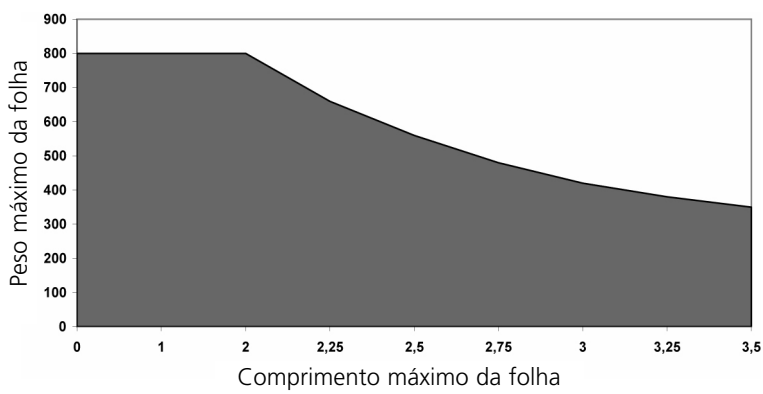
A documentação técnica está à disposição da autoridade competente a pedido motivado junto à:

Matz-Erreka,S.Coop.
Bº Ibarreta s/n, 20577 Antzuola (Gipuzkoa), España

A pessoa autorizada a assinar a presente declaração de incorporação e a fornecer a documentação técnica:

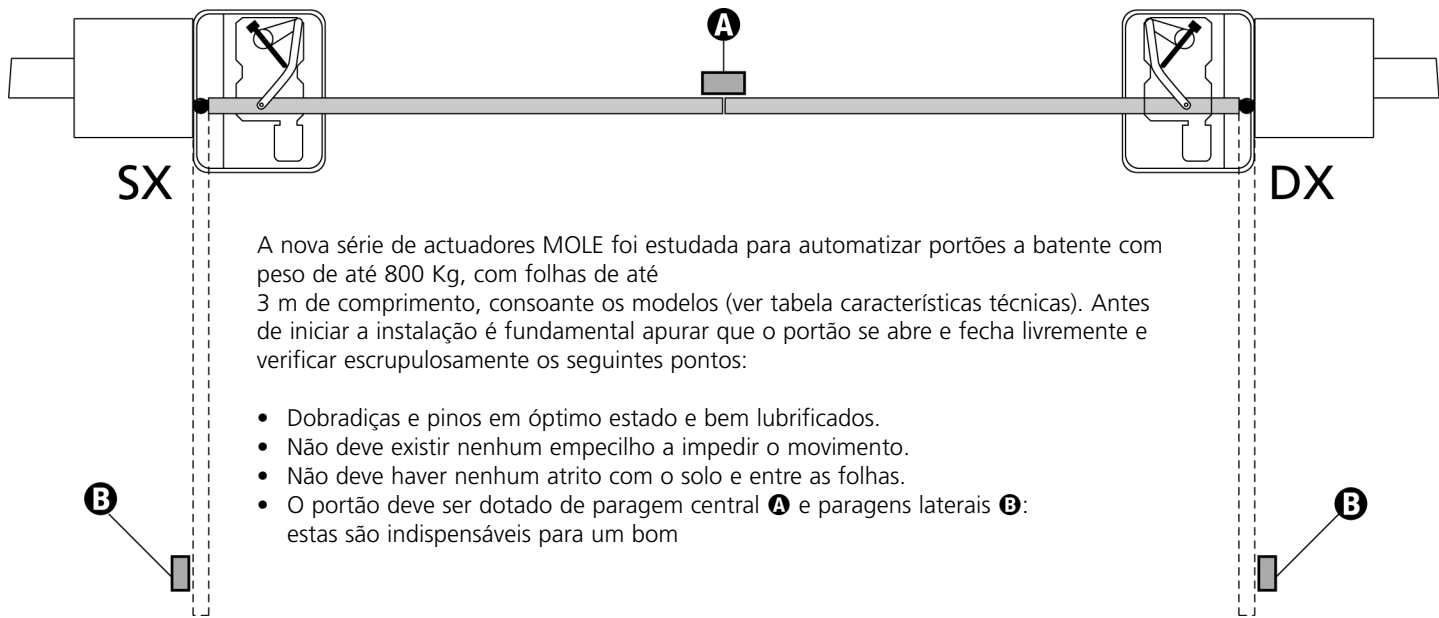
Roberto Corera
Business Manager
Antzuola, 17/10/2011

CARACTERÍSTICAS TÉCNICAS		MO120 (120V)	MO230 (230V)
Comprimento máximo porta *	m	2 x 800 Kg 2,5 x 550 Kg 3 x 400 Kg 3,5 x 350 Kg	2 x 800 Kg 2,5 x 550 Kg 3 x 400 Kg 3,5 x 350 Kg
Energia Eléctrica	V / Hz	120 / 60	230 / 50
Absorção a vácuo	A	3	1,5
Absorção máxima	A	4,8	2,4
Potência máxima	W	500	500
Potência nominal	W	350	350
Condensador	µF	35	14
Tempo de abertura (90°)	s	15	17
Impulso máximo	N m	320	320
Température de fonctionnement	°C	-20 ÷ +55	-20 ÷ +55
Protecção térmica	°C	150	150
Ciclo de trabalho	%	30	30
Peso motor	Kg	11	11
Grau de protecção	IP	67	67

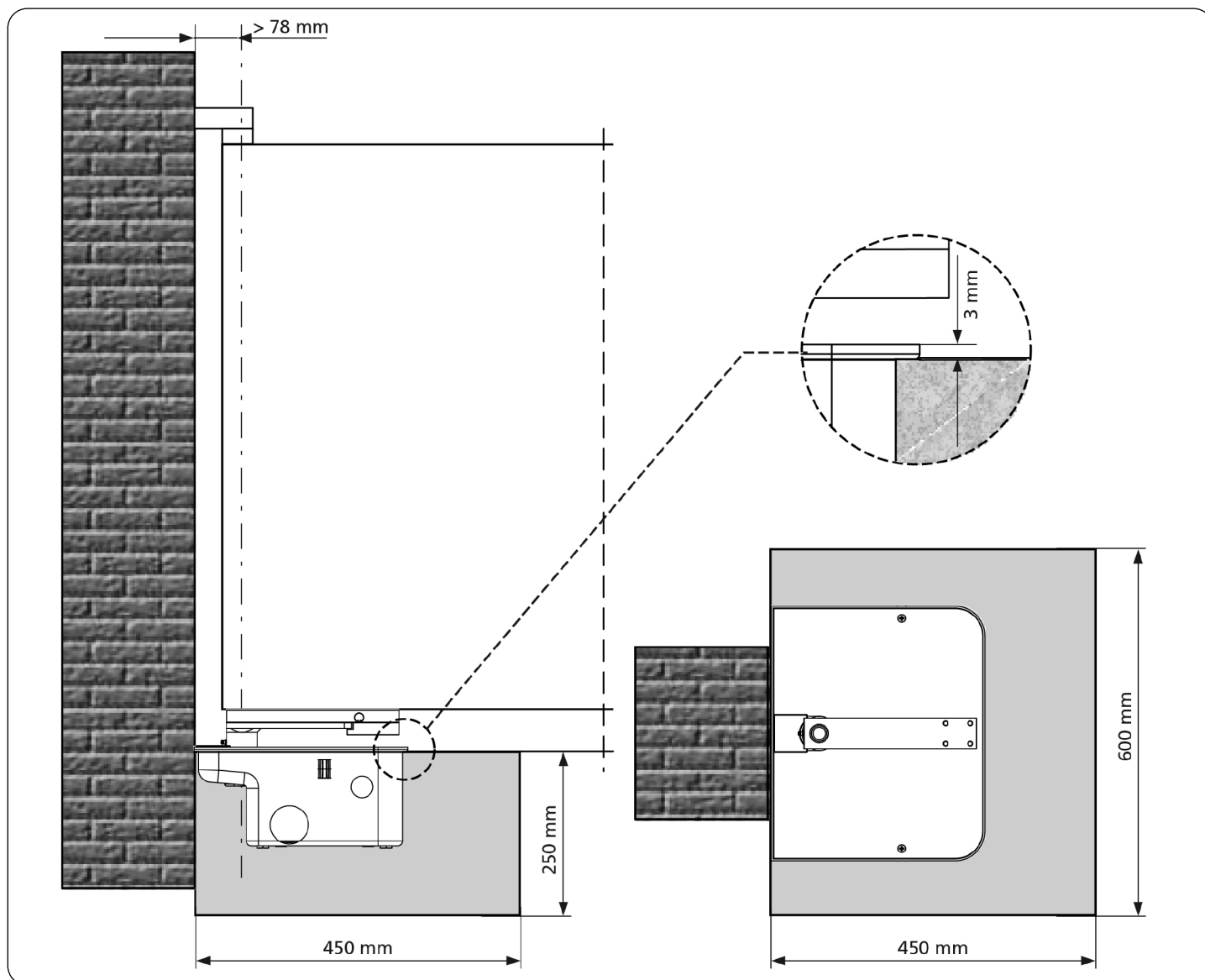


*** ATENÇÃO:** se tiver instalado o dispositivo acessório para aberturas de 180° (cód. AMO02), o comprimento máximo da folha será de 2,5m e o peso máximo de 400Kg.

OPERAÇÕES PRELIMINARES



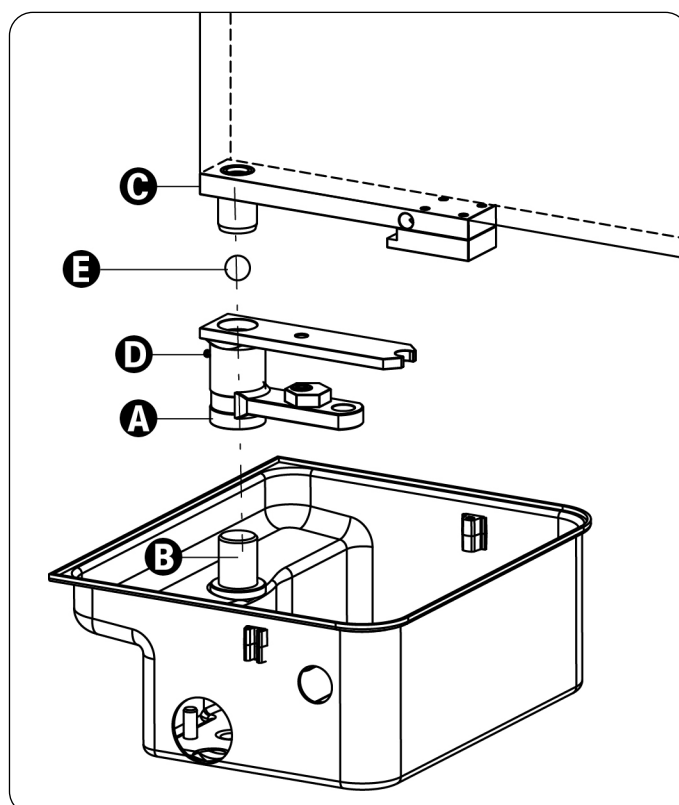
POSICIONAMENTO DA CAIXA DE FUNDAÇÃO E DO SISTEMA DE ALAVANCAS DE COMANDO E DESBLOQUEIO



1. Fazer uma escavação de acordo com as medidas da caixa (recomenda-se uma boa drenagem de forma a evitar a estagnação da água).
2. Colocar a caixa dentro da escavação realizada, de forma a que o perno fique alinhado com o eixo da dobradiça.
3. Instalar uma conduta para os cabos eléctricos e uma para a drenagem.
4. Mergulhar a caixa de fundação no betão, verificando o prumo e o nível.

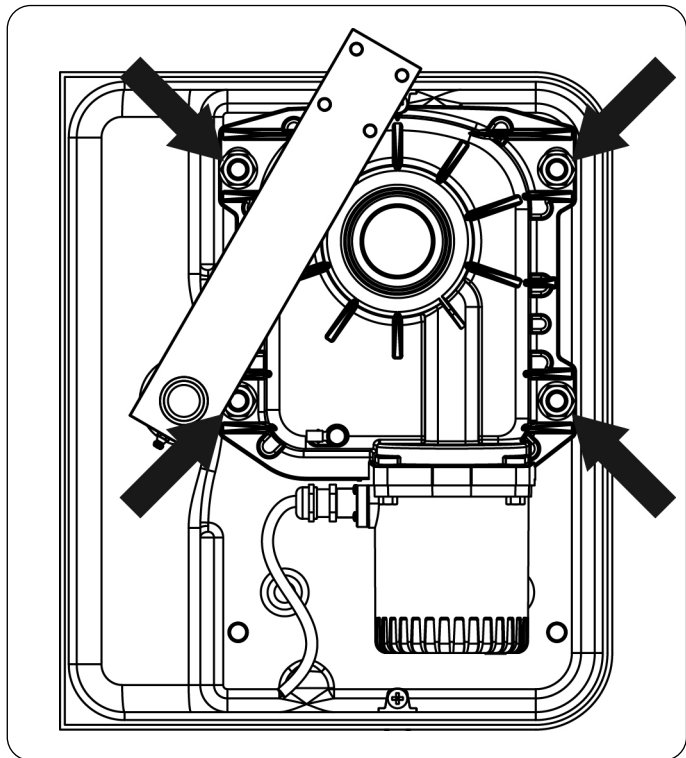
ATENÇÃO: antes de dar seguimento às etapas seguintes, respeitar a fase de endurecimento do betão.

5. Introduzir o perno **B** da caixa no estribo de comando **A**.
6. Após ter lubrificado a esfera **E**, inseri-la no orifício apropriado
7. Soldar bem a folha do portão na alavanca de desbloqueio **C**, em seguida posicionar todas as peças no estribo de comando **A** no orifício correspondente.
8. Lubrificar o mecanismo utilizando o respectivo bocal lubrificante **D**.

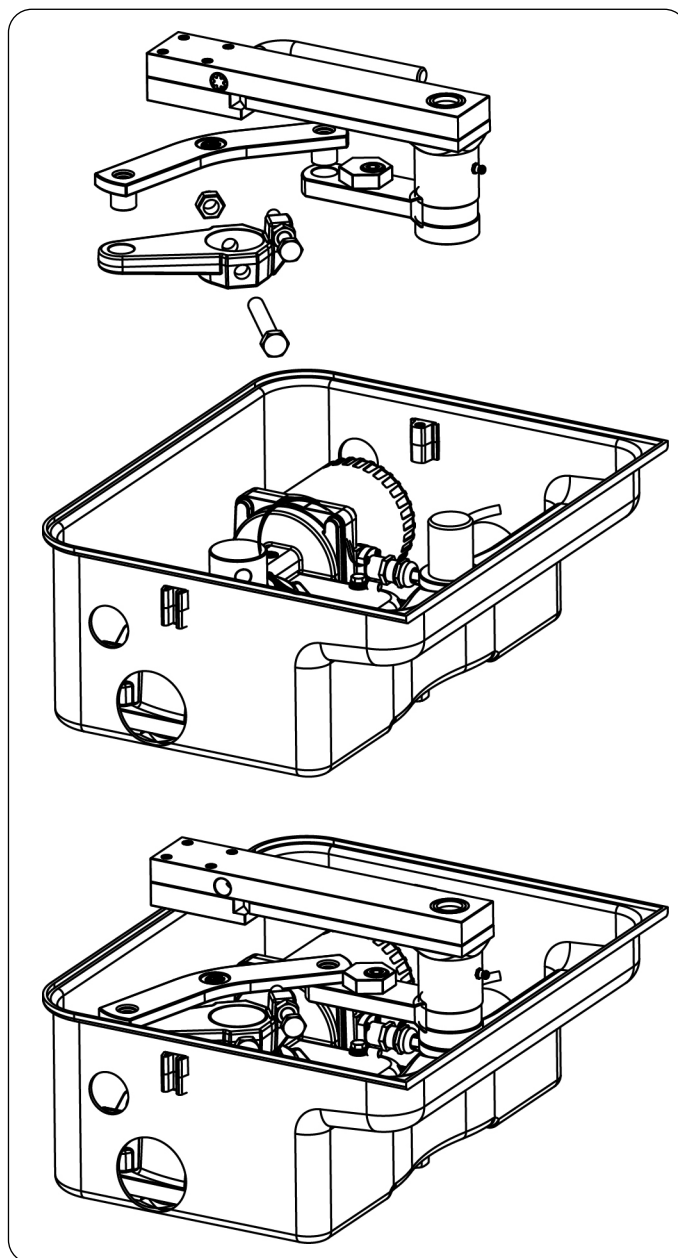


INSTALAÇÃO DO MOTORREDUTOR

1. Colocar o motorredutor dentro da caixa de fundação.
2. Fixar o motorredutor à caixa de fundação apertando as 4 porcas.

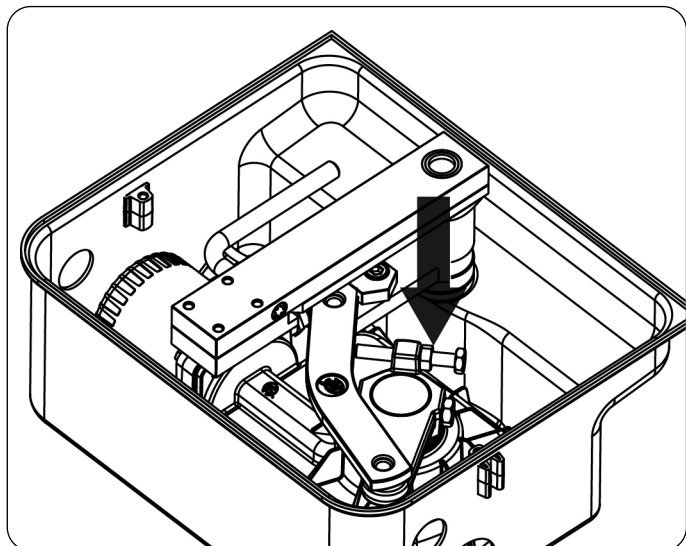


3. Montar a biela do motor no eixo do motor e fixar o parafuso com a respectiva porca autoblocante.
4. Ligar a biela do motor ao estribo de comando através da alavanca curvada.
5. Ligar o motor ao quadro eléctrico seguindo as indicações referidas no parágrafo seguinte.

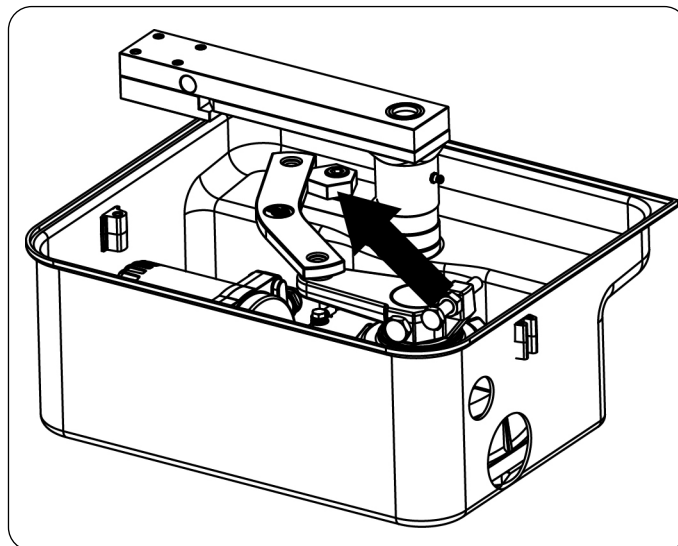


INSTALAÇÃO DOS TRAVÕES DE FIM DE CURSO

1. Colocar o portão na posição máxima de fecho, em seguida apertar o parafuso de fim de curso como ilustrado na figura.



2. Colocar o portão na posição máxima de abertura, em seguida apertar a porca de fim de curso como ilustrado na figura e fixar o parafuso.

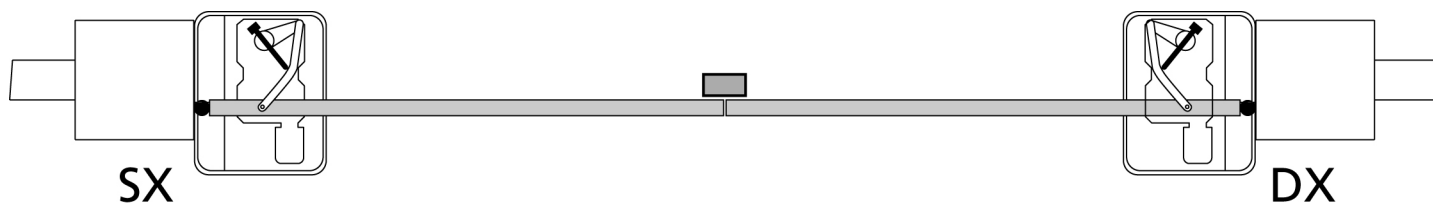
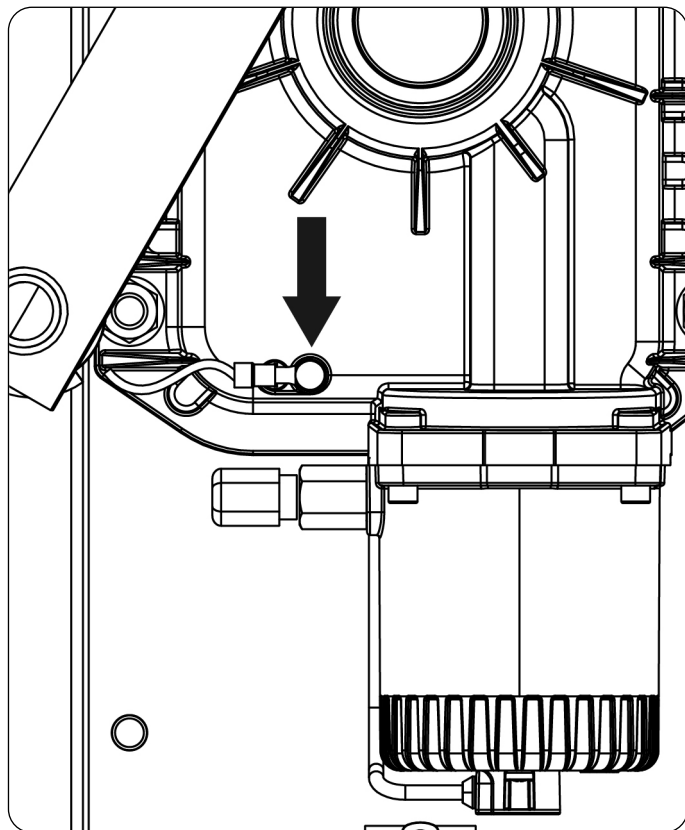


LIGAÇÕES ELÉCTRICAS

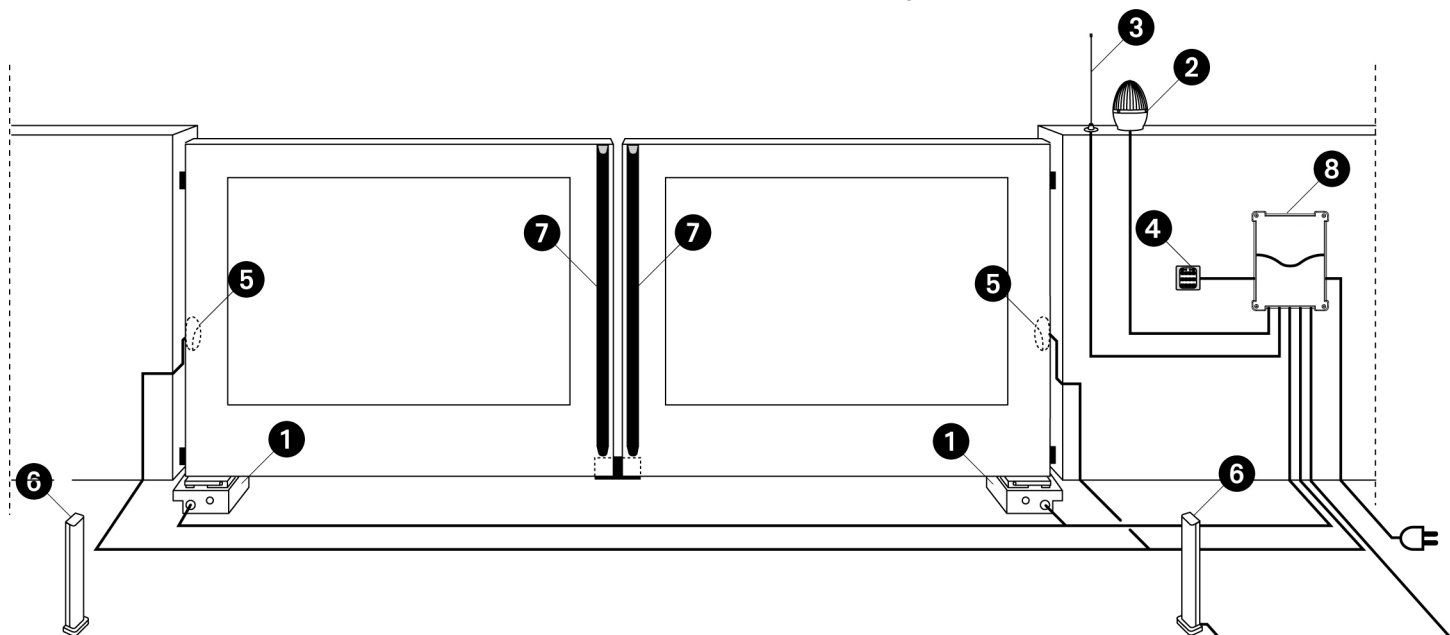
MO230 (230V) / MO120 (120V)

MOTOR	QUADRO ELÉCTRICO	
	Motor DX	Motor SX
AMARELO - VERDE	GND	GND
AZUL	COMUM	COMUM
PRETO	ABERTURA	FECHO
CASTANHO	FECHO	ABERTURA

⚠ ATENÇÃO: Ligar sempre o cabo de terra ao sistema da rede de alimentação. Utilizar o respectivo terminal de tipo faston indicado na figura e um cabo com secção mínima de 2,5 mm²



ESQUEMA DE INSTALAÇÃO

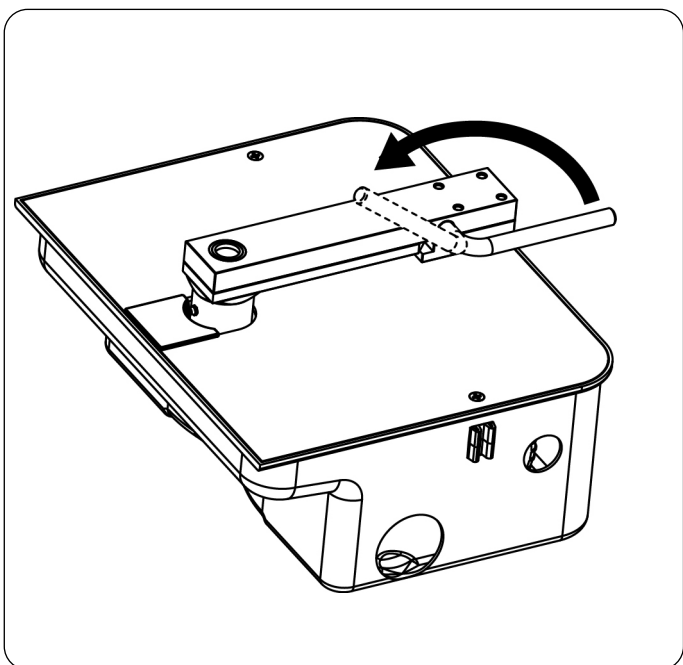


1 Actuador MOLE	cabo 4 x 1 mm ²
2 Intermitência	cabo 2 x 1,5 mm ²
3 Antena	cabo RG-58
4 Selector com chave ou digital	cabo 2 x 1 mm ²
5 Banda sensível de segurança (EN 12978)	-

6 Células fotoelétricas internas	cabo 4 x 1 mm ² (RX) cabo 2 x 1 mm ² (TX)
7 Células fotoelétricas externas	cabo 4 x 1 mm ² (RX) cabo 2 x 1 mm ² (TX)
8 Quadro de comando	cabo 3 x 1,5 mm ²

DESBLOQUEIO DE EMERGÊNCIA

Em caso de falta de energia eléctrica, o portão pode ser desbloqueado mecanicamente actuando no motor. Introduzir a alavanca de desbloqueio fornecida e rodá-la 180° no sentido contrário aos ponteiros do relógio. A automação será automaticamente restabelecida no primeiro arranque do motor.



WICHTIGE HINWEISE FÜR DEN INSTALLATEUR

Die Firma ERREKA behält sich das Recht vor, das Produkt ohne vorherige Ankündigungen abzuändern; die Übernahme der Haftung für Schäden an Personen oder Sachen, die auf einen unsachgemäßen Gebrauch oder eine fehlerhafte Installation zurückzuführen sind, wird abgelehnt.



Um die Steuerung fehlerfrei zu installieren und programmieren zu können, lesen Sie bitte diese Bedienungsanleitung sehr aufmerksam durch.

- Diese Bedienungsanleitung ist nur für Fachtechniker, die auf Installationen und Automationen von Toren.
- Keine Information dieser Bedienungsanleitung ist für den Endbenutzer nützlich.
- Jede Programmierung und/oder jede Wartung sollte nur von geschulten Technikern vorgenommen werden.

DIE AUTOMATISIERUNG MUSS IN ÜBEREINSTIMMUNG MIT DEN GELTENDEN EUROPÄISCHEN NORMEN ERFOLGEN:

- EN 60204-1** (Sicherheit der Maschine elektrische Ausrüstungen von Maschinen, Teil 1: allgemeine Anforderungen)
- EN 12445** (Nutzungssicherheit kraftbetätigter Tore rüfverfahren)
- EN 12453** (Nutzungssicherheit kraftbetätigter Tore Anforderungen)
- Der Installateur muss eine Vorrichtung (z.B. thermomagn. Schalter) anbringen, die Trennung aller Pole des Geräts zum Versorgungsnetz garantiert. Die Norm verlangt eine Trennung der Kontakte von mindestens 3 mm an jedem Pol (EN 60335-1).
 - Die Installation erfordert Kenntnisse auf den Gebieten der Elektrik und Mechanik; sie darf ausschließlich von kompetentem Personal durchgeführt werden, welches berechtigt ist, eine vollständige Konformitätserklärung vom Typ A auszustellen (Maschinenrichtlinie 98/37/EEC, Anlage IIA).
 - Auch die elektrische Anlage der Automatik muss den geltenden Normen genügen, und fachgerecht installiert werden.
 - Die Überprüfung der Schubkraft und der Umkehrzeiten muss im Fall einer Hinderniserkennung seitens des Flügels den in der Norm EN 12453 aufgeführten Mindestanforderungen entsprechen.
 - Kinder und Behinderten (körperlich oder geistig) sollen dieses Gerät nicht benutzen, au_er wenn eine erwachsene und bewanderte Person dabei ist.
 - Erlauben Sie nicht Ihren Kindern, mit diesem Gerät zu spielen.
 - Wenn der Versorgungskabel beschädigt ist, soll er von der Herstellerfirma oder jedenfalls von einem Fachmann ersetzt werden, um eventuelle Gefahren zu vermeiden.

INKORPORATIONSERKLÄRUNG FÜR UNVOLLSTÄNDIGE MASCHINEN

(Richtlinie 2006/42/EG, Anhang II-B)

Der Hersteller **Matz-Erreka,S.Coop.**, mit Sitz in **B° Ibarreta s/n, 20577 Antzuola (Gipuzkoa), España**

Erklärt unter eigener Haftung, dass:
der Automatismus Modell:
MO230 (230V), MO120 (120V)

Beschreibung: **Elektromechanisches Stellglied für Tore**

- für die Inkorporation in ein/e **Tor** bestimmt ist und eine Maschine darstellt gemäß Richtlinie 2006/42/EG. Diese Maschine darf nicht in Betrieb genommen werden bevor sie nicht als den Bestimmungen der Richtlinie 2006/42/EG (Anhang II-A) konform erklärt wird
- konform mit den wesentlichen anwendbaren Bestimmungen der Richtlinien ist:
Maschinenrichtlinie 2006/42/EG (Anhang I, Kapitel 1)
Niederspannungsrichtlinie 2006/95/EG
Richtlinie über elektromagnetische Verträglichkeit 2004/108/EG

Die technische Dokumentation steht den zuständigen Behörden auf begründete Anfrage zur Verfügung bei:

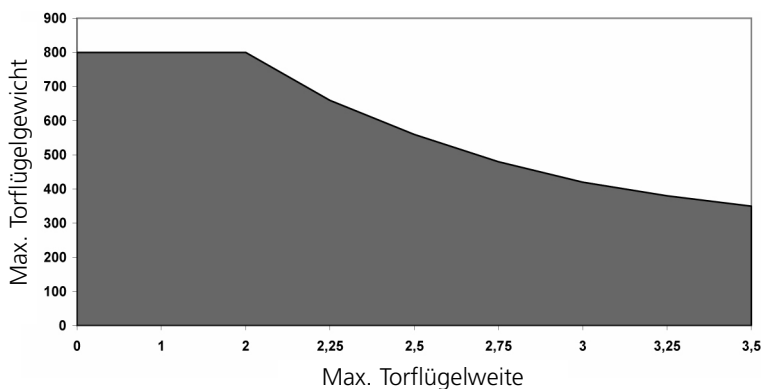
Matz-Erreka,S.Coop.
B° Ibarreta s/n, 20577 Antzuola (Gipuzkoa), España

Folgende Person ist autorisiert, die Inkorporationserklärung zu unterzeichnen und die technische Dokumentation zur Verfügung zu stellen:

Roberto Corera
Business Manager
Antzuola, 17/10/2011

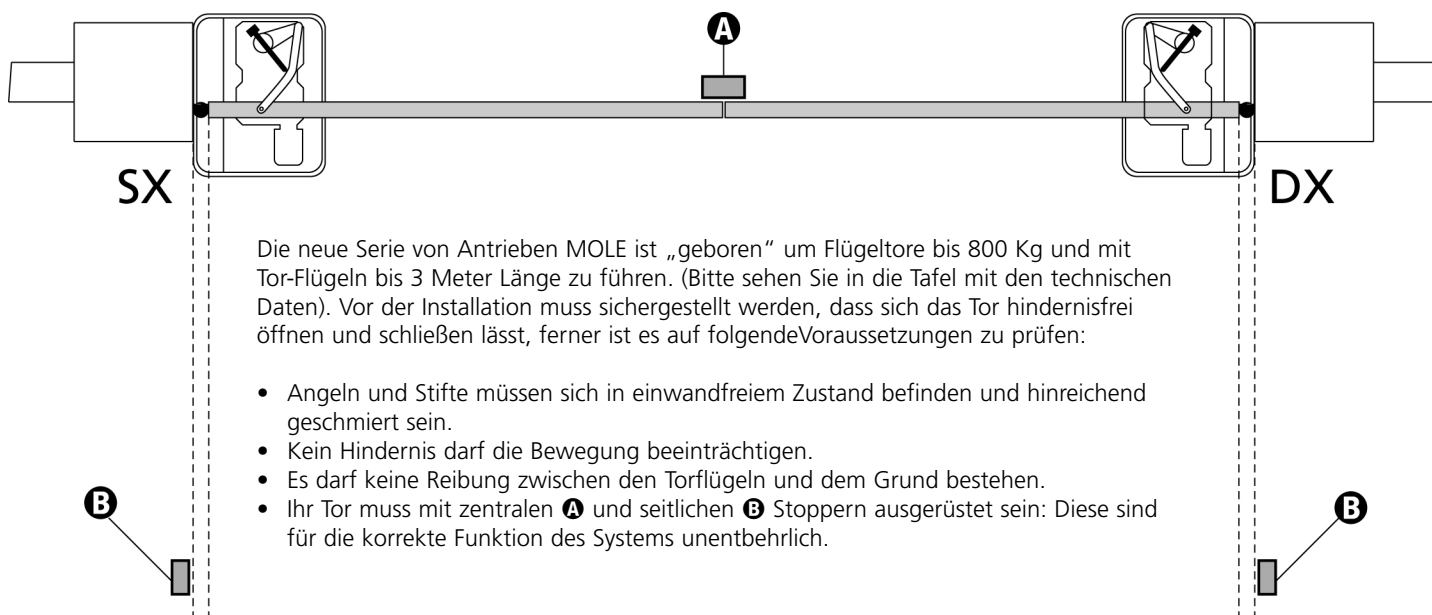
TECHNISCHE DATEN

		MO120 (120V)	MO230 (230V)
Max. Torflügelweite *	m	2 x 800 Kg 2,5 x 550 Kg 3 x 400 Kg 3,5 x 350 Kg	2 x 800 Kg 2,5 x 550 Kg 3 x 400 Kg 3,5 x 350 Kg
Versorgung	V / Hz	120 / 60	230 / 50
Stromaufnahme ohne Belastung	A	3	1,5
Maximale Stromaufnahme	A	4,8	2,4
Maximale Leistung	W	500	500
Nominale Leistung	W	350	350
Kondensator	µF	35	14
Öffnungszeit (90°)	s	15	17
Maximales Moment	N m	320	320
Betriebstemperatur	°C	-20 ÷ +55	-20 ÷ +55
Wärmeschutz	°C	150	150
Arbeitszyklus	%	30	30
Motorgewicht	Kg	11	11
Schutzart	IP	67	67

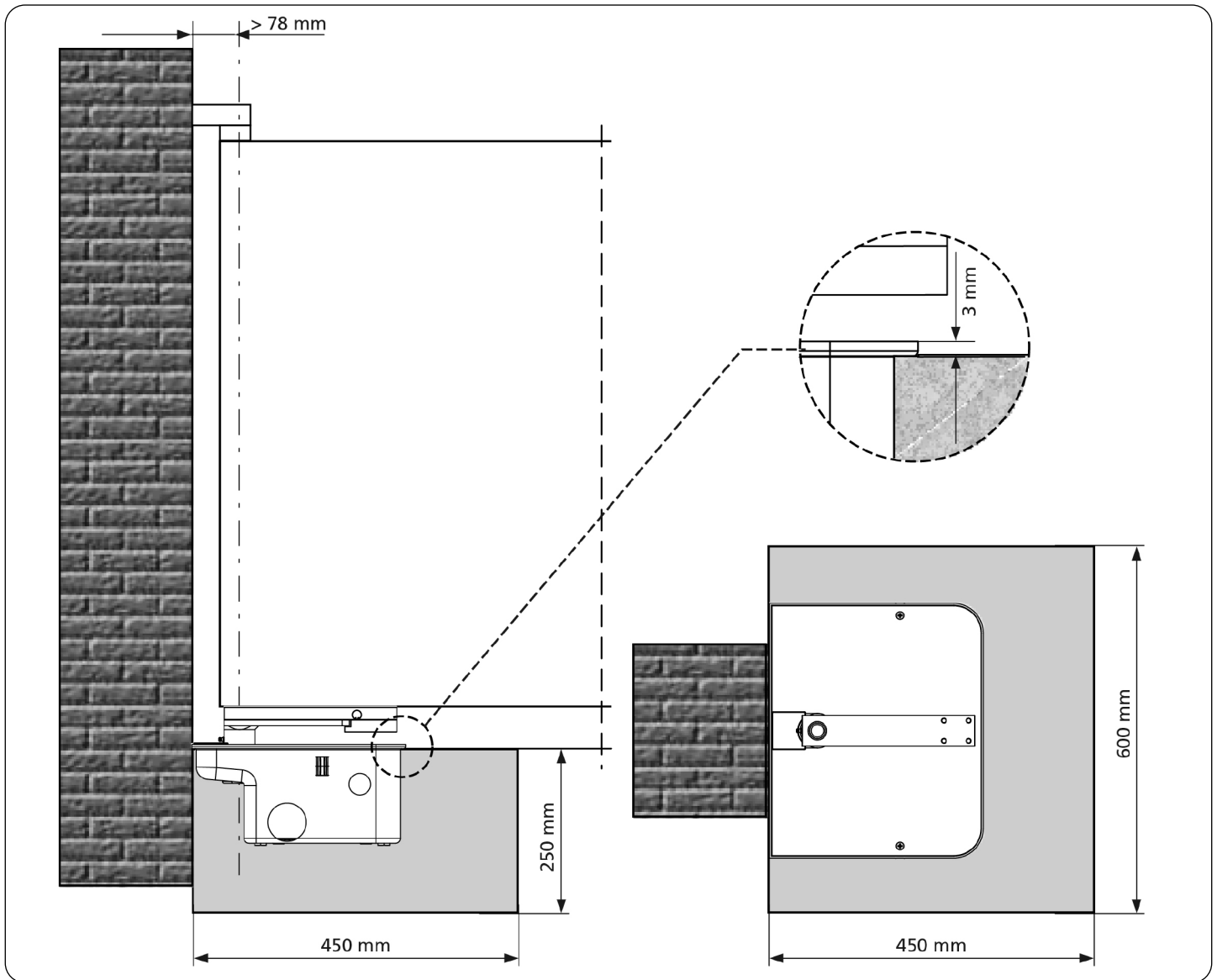


* Achtung: wenn wird diesem Antrieb fuer 180 ° installiert (cod AMO02) die maximale Laenge ist 2,5 mt fuer ein Gewicht von 400 kg.

VORBEREITENDE ARBEITSSCHRITTE



POSITIONIERUNG DES FUNDAMENTKASTENS UND DES HEBELSYSTEMS FÜR STEUERUNG UND FREIGABE



1. Je nach Raumbedarf ein Fundament ausheben (eine gute Drainage ist empfehlenswert, um Wasserstau zu vermeiden).

2. Den Kasten in die ausgehobene Grube einsetzen, wobei der Stift mit der Scharnierachse ausgerichtet sein muss.

3. Einen Gang für die elektrischen Kabel und einen für die Drainage anlegen.

4. Den Fundamentkasten im Zement auf die richtige Höhe versenken und mit der Wasserwaage ausrichten.

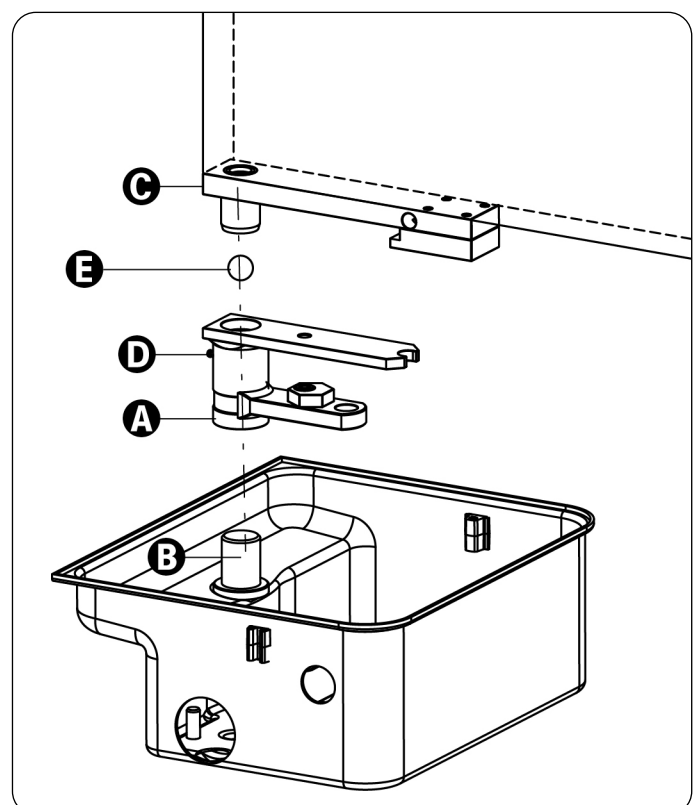
ACHTUNG: vor der Weiterarbeit die Härtingszeiten des verwendeten Zements abwarten.

5. Auf den Stift des Kastens **B** den Steuerbügel **A** einführen.

6. Die Kugel **E** ins entsprechenden Loch einführen, nachdem ist die geschmiert worden

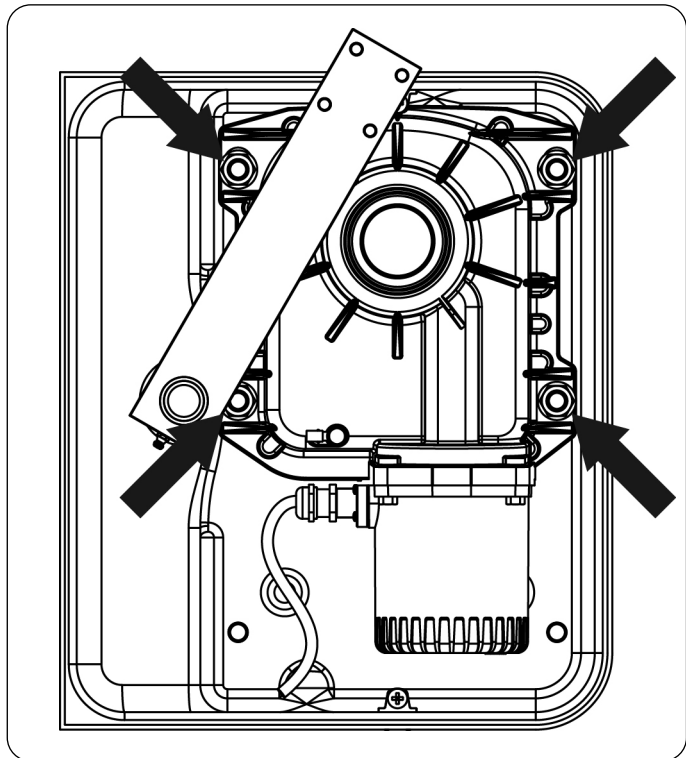
7. Bei eine starke Schweißung, auf den Freigabehebel **C** den Torflügel befestigen, dann auf den entsprechenden Loch des Steuerbügel **A** das Ganze legen.

8. Mit entsprechender **D** Schmierdüse schmieren.

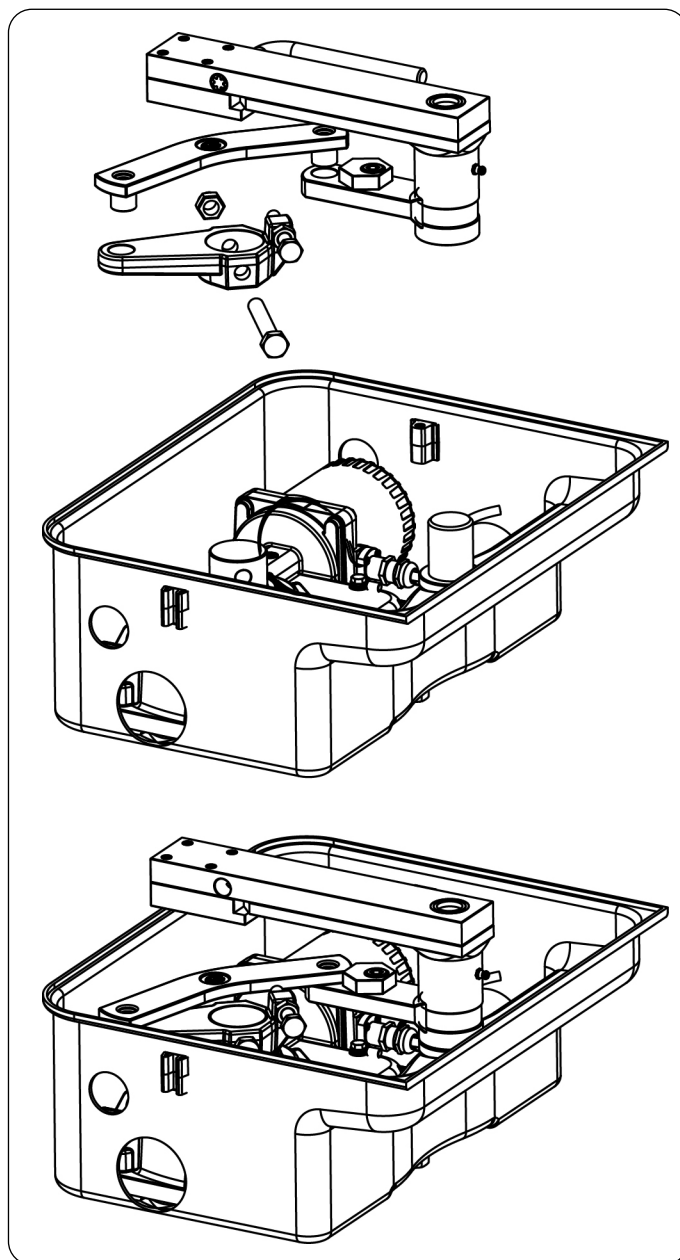


INSTALLATION DES GETRIEBEMOTORS

1. Getriebemotor im Inneren des Fundamentkastens positionieren.
2. Getriebemotor am Fundamentkasten durch Anziehen der 4 Muttern befestigen.

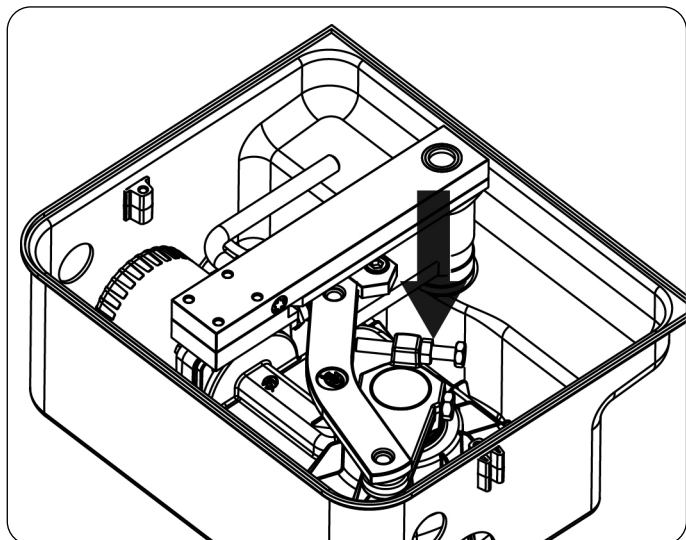


3. Die Pleuelstange des Motors an die Motorwelle montieren und die Schraube mit der selbstblockierenden Mutter festziehen.
4. Die Pleuelstange des Motors mit dem Steuerbügel durch Biegen des Hebels verbinden.
5. Den Motor unter Befolgung der in nachfolgendem Abschnitt aufgeführten Hinweise an die Steuerung anschließen.

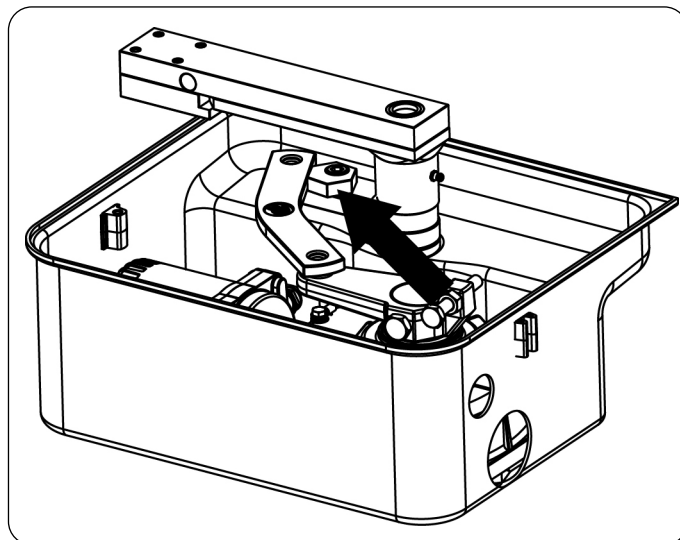


INSTALLATION DER FESTSTELLER AM ENDANSCHLAG

1. Tor auf maximale Schließposition stellen, dann die Endanschlagsschraube wie in der Abbildung aufgeführt montieren.



2. Tor auf maximale Öffnungsposition stellen, dann die Endanschlagsmutter wie in der Abbildung aufgeführt montieren und die Schraube festziehen.

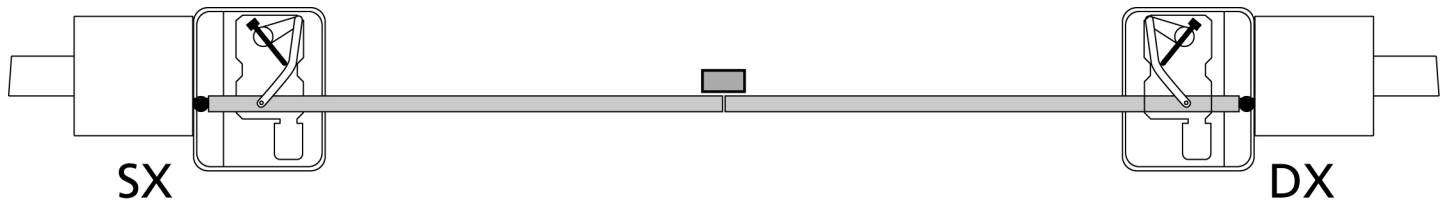
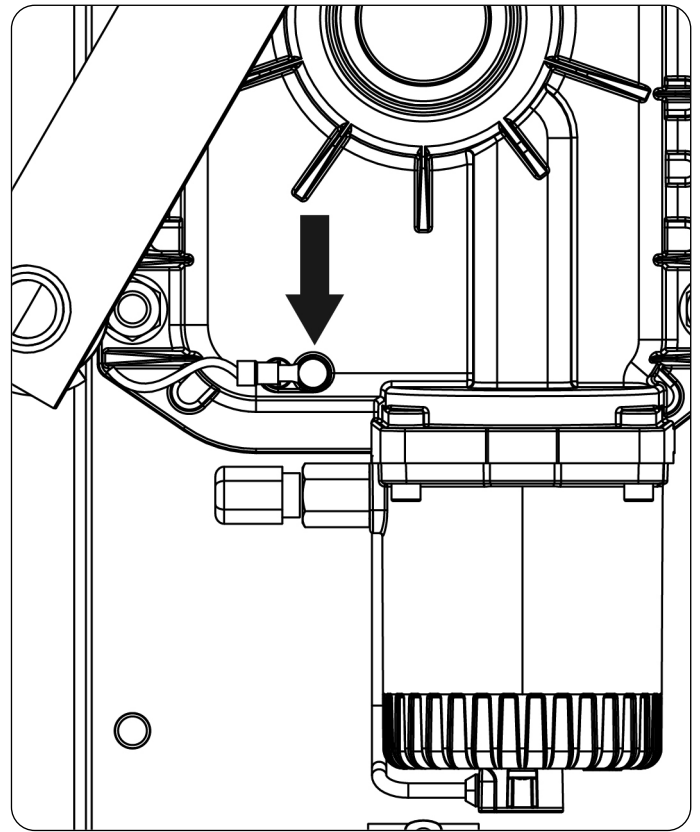


ELEKTRISCHE ANSCHLÜSSE

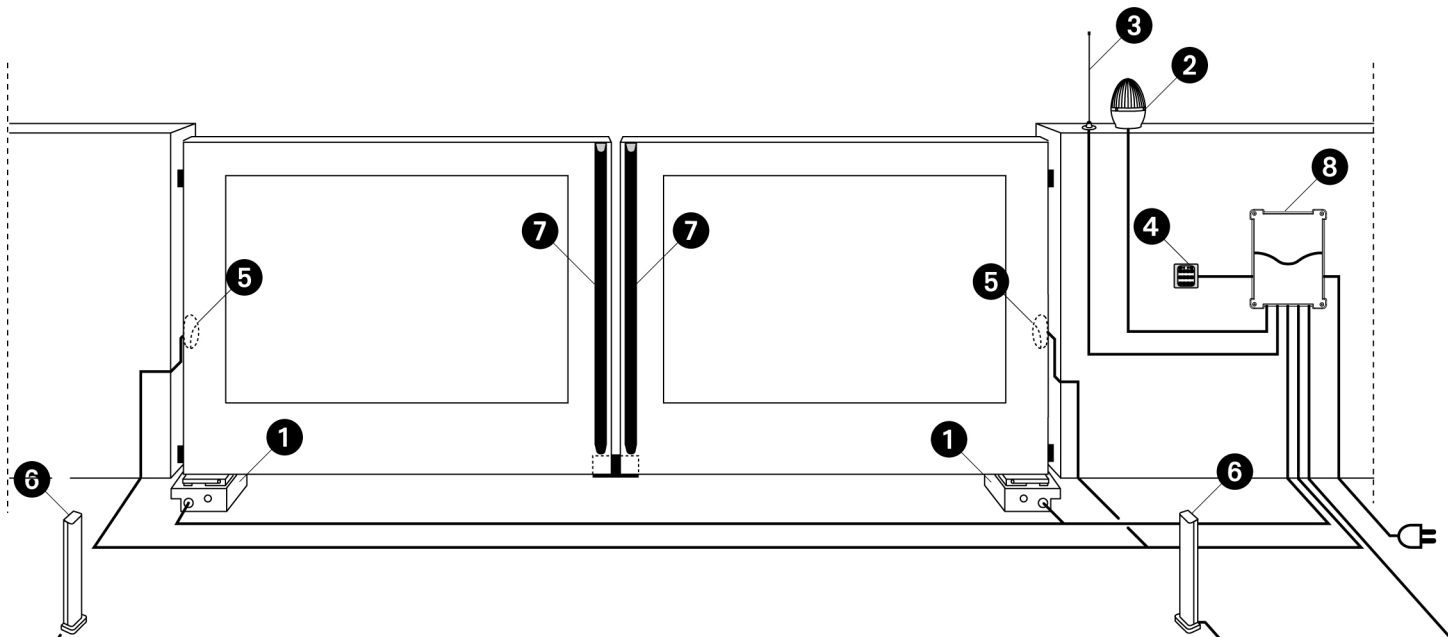
MO230 (230V) / MO120 (120V)

MOTOR	STEUERUNG	
	Motor DX	Motor SX
GELB - GRÜN	GND	GND
BLAU	GEMEINSAM	GEMEINSAM
SCHWARZ	ÖFFNUNG	SCHLIEßEN
BRAUN	SCHLIEßEN	ÖFFNUNG

⚠ ACHTUNG: stets das Erdungskabel an das Erdungssystem des Versorgungsnetzes anschließen. Dazu das spezielle in der Abbildung aufgeführte Faston und ein Kabel mit Mindestquerschnitt von 2,5 mm² verwenden



INSTALLATIONSPLAN



1	Stellantrieben MOLE	Kabel 4 x 1 mm ²
2	Blinkvorrichtung	Kabel 2 x 1,5 mm ²
3	Antenne	Kabel RG-58
4	Schlüssel- oder Digitalwähler	Kabel 2 x 1 mm ²
5	Sicherheitsrippe (EN 12978)	-

6	Innenfotозellen	Kabel 4 x 1 mm ² (RX) Kabel 2 x 1 mm ² (TX)
7	Außenfotозellen	Kabel 4 x 1 mm ² (RX) Kabel 2 x 1 mm ² (TX)
8	Steuerung	Kabel 3 x 1,5 mm ²

NOTFALLFREIGABE

Bei elektrischem Stromausfall kann man durch Betätigen des Motors die mechanische Freigabe des Tors bewirken. Mitgelieferten Freigabehebel einführen und gegen den Uhrzeigersinn um 180° drehen.

Die Wiederherstellung des Automatismus erfolgt automatisch beim nächsten Betätigen des Motors.

