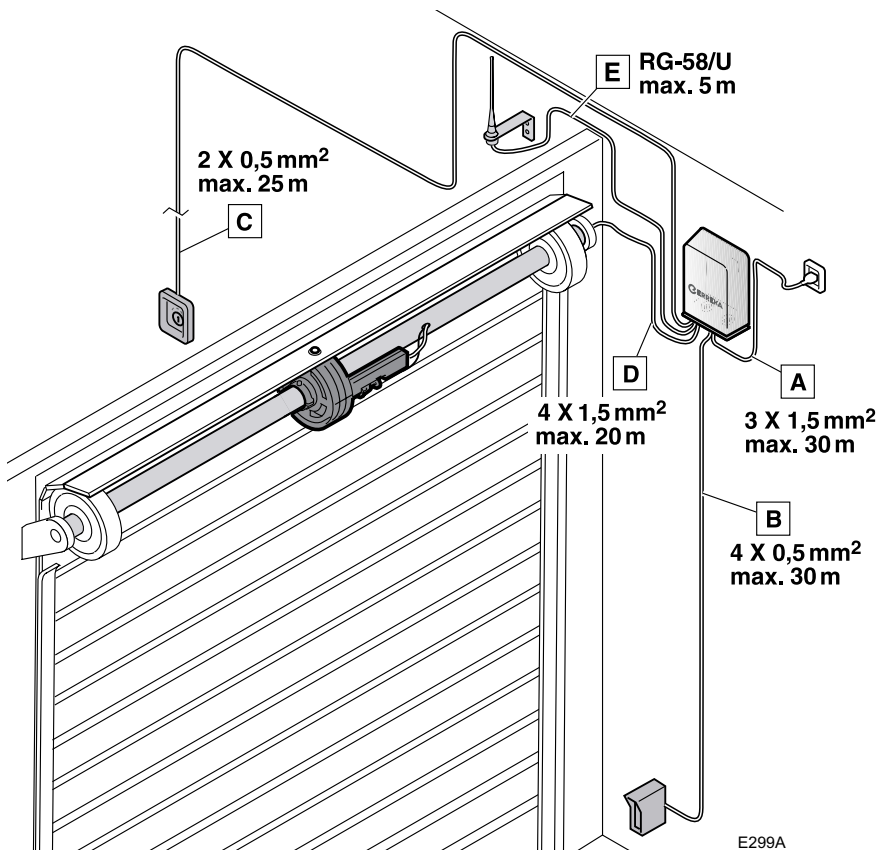


AVISO

Esta guía rápida es un resumen del manual de instalación completo. Dicho manual contiene advertencias de seguridad y otras explicaciones que deben ser tenidas en cuenta. Puede descargar la versión más actualizada de esta guía y del manual de instalación en el apartado "Descargas" de la web de Erreka: <http://www.erreka-automation.com>

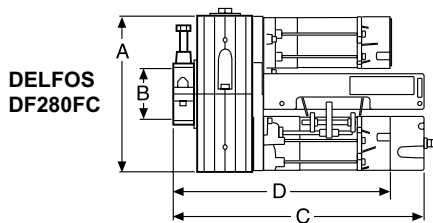
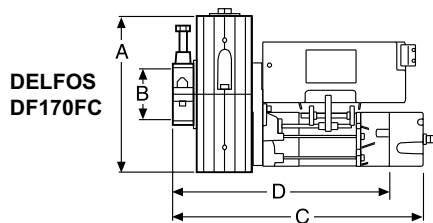
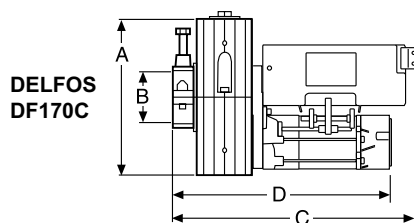
Elementos de la instalación completa



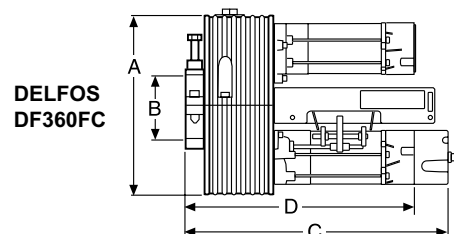
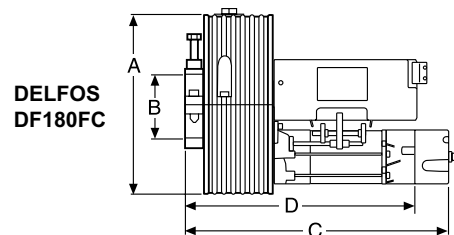
Cableado eléctrico

- A: Alimentación general
- B: Fotocélulas (espejo)
- C: Pulsador o selector de llave
- D: Accionador
- E: Antena

Cotas (dimensiones en mm)

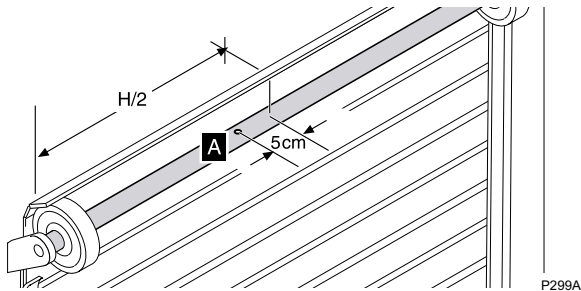


	DF170C	DF170FC	DF280FC	DF180FC	DF360FC
A	200	200	200	240	240
B	60	60	60	76	76
C	320	330	330	350	350
D	280	280	280	300	300



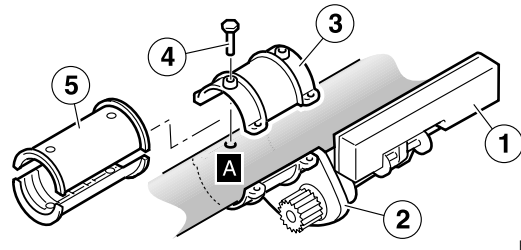
Montaje

- 1** Realice el orificio (A), de 10,5mm, a 5cm del centro de la persiana. Tenga en cuenta que la tapa (1) de los finales de carrera debe quedar accesible para realizar conexiones y ajustes posteriores

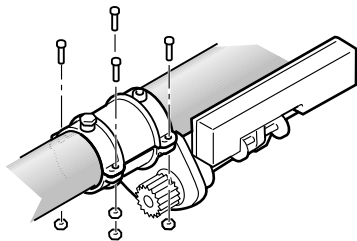


- 2** Coloque las dos mitades (2) y (3) del accionador sobre el eje, procurando que el tornillo (4) quede introducido en el orificio (A).

- ☞ DF170: si el diámetro del eje de la persiana es inferior a 60mm, coloque el casquillo adaptador (5).

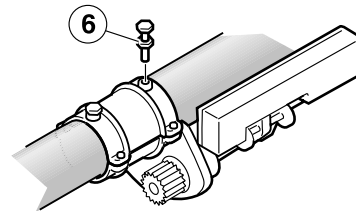


- 3** Fije las dos mitades del accionador mediante sus correspondientes tornillos M8. Utilice una llave Allen de 6mm.

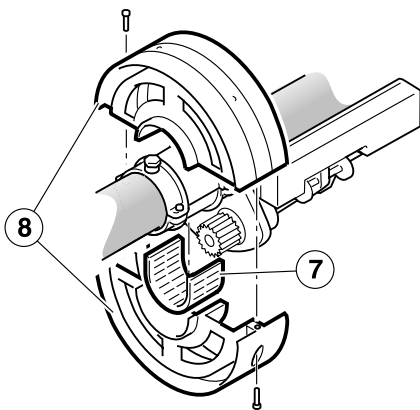


- 4** Ajuste el accionador al eje, bloqueándolo mediante el tornillo con tuerca (6).

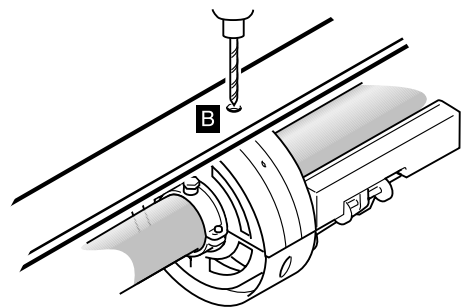
- ☞ Algunos modelos tienen el tornillo de bloqueo en un lateral, en vez de en la parte superior.



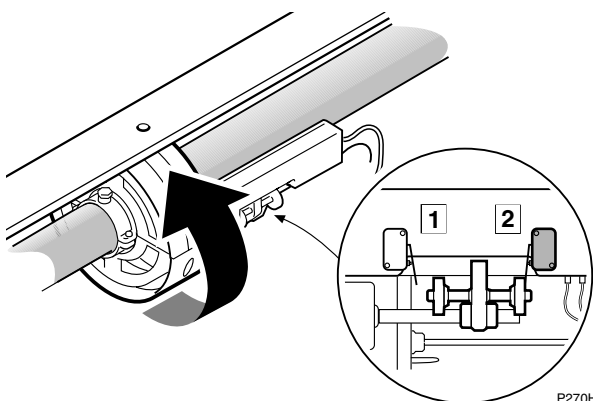
- 5** Coloque la banda de rodillos (7) y las dos semi-coronas (8) y fíjelas mediante sus correspondientes tornillos M8.



- 6** Presente la última lama de la persiana y realice el orificio de fijación (B), de 10,5 mm de diámetro.

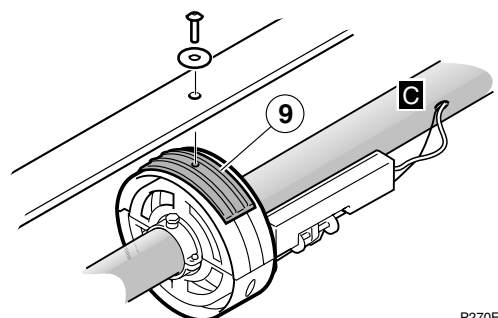


- 7** Mueva la leva a mano, acercándola al final de carrera [2] (bajar). Si ha instalado el accionador en sentido contrario, el final de carrera "bajar" es el [1].

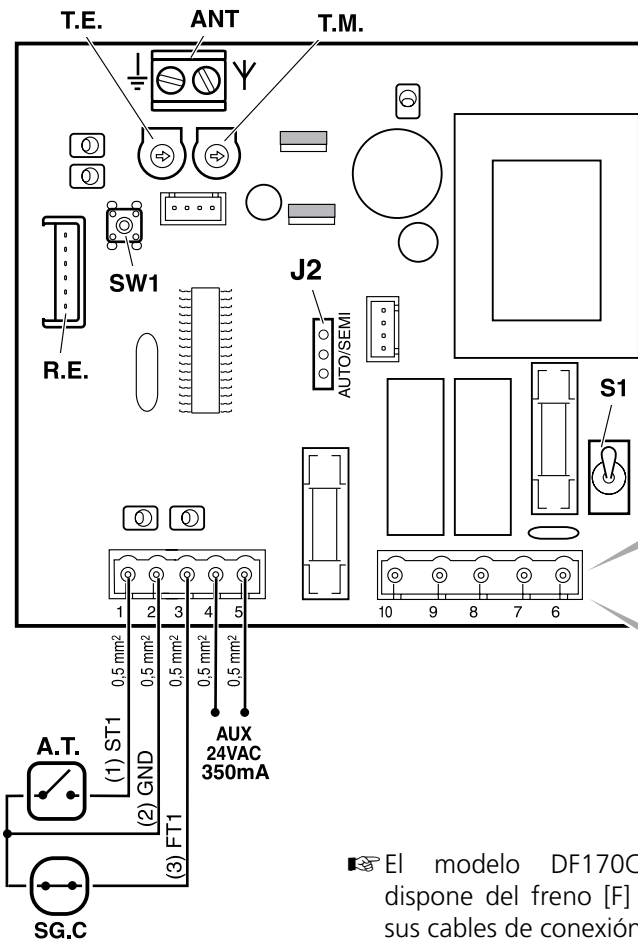


- 8** Fije la lama sobre la corona mediante el tornillo y arandela correspondiente. Utilice el adaptador de diámetro (9) si fuera necesario (DF170 y DF280).

- 9** Realice un orificio (C) en el eje de la persiana para introducir el cableado eléctrico, evitando que entre en contacto con las partes móviles.



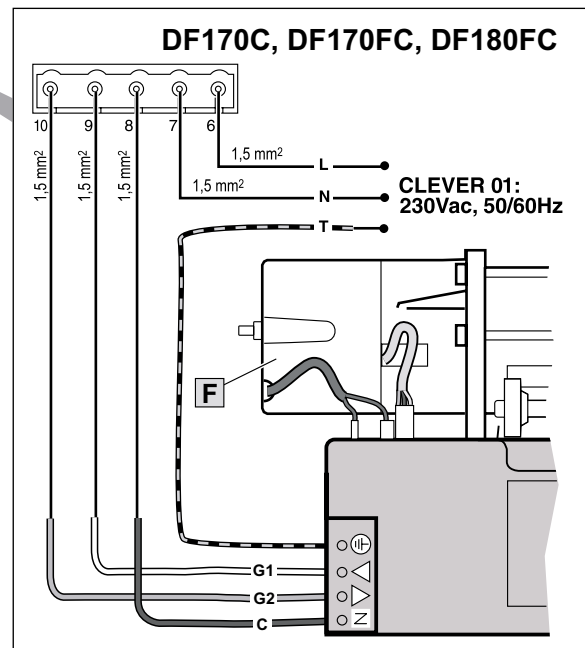
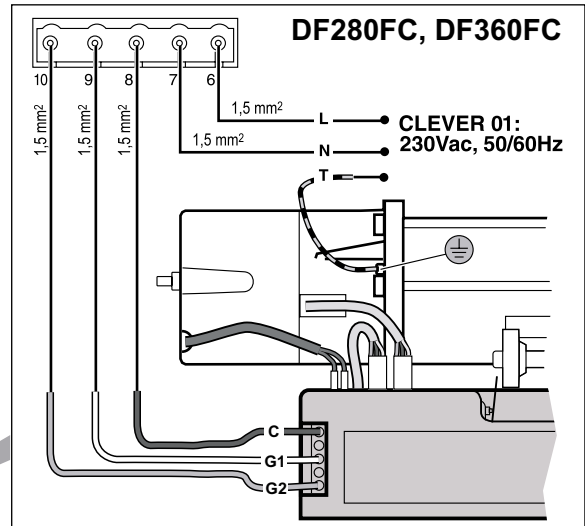
Conexiones eléctricas con cuadro de maniobra CLEVER01



El modelo DF170C no dispone del freno [F] ni de sus cables de conexión.

Comprobación del sentido de giro: tras realizar las conexiones, conecte la alimentación eléctrica y pulse A.T. (ST1). La primera maniobra que realiza tras conectar la alimentación, es la apertura. Si en vez de apertura realiza cierre, intercambie los cables conectados en las bornas 9 y 10.

▲ Consulte las instrucciones del cuadro de maniobra para conocer los detalles de su instalación.



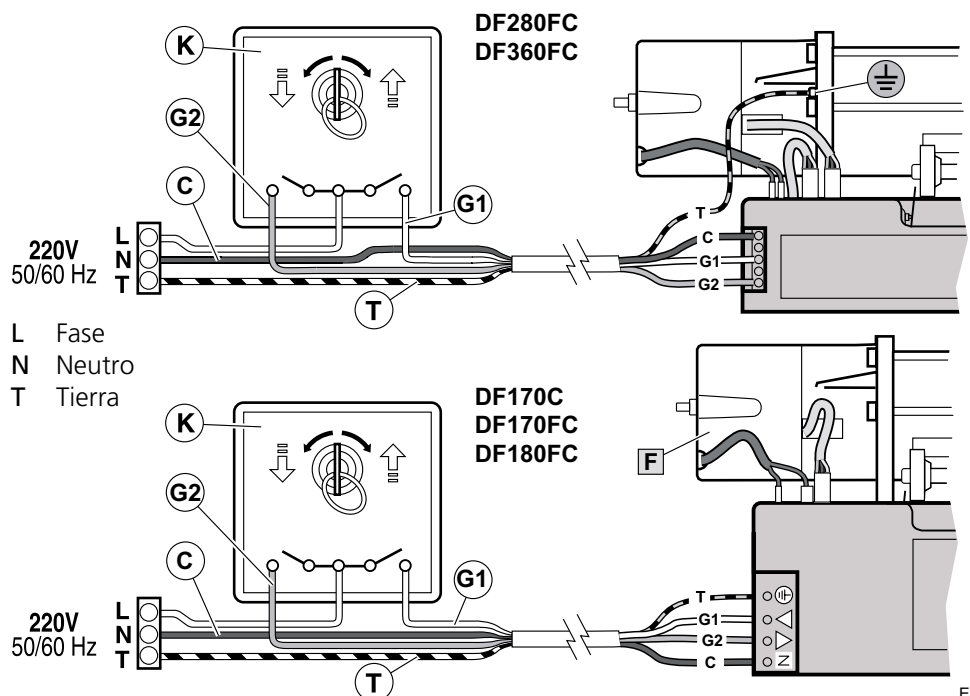
P299Z

Conexiones eléctricas sin cuadro de maniobra

1 Conecte el accionador a la red eléctrica como se muestra en la figura: la borna C se conecta al Neutro y las bornas G1 y G2 se conectan a la Fase a través del selector de llave (K). Conecte también el cable de tierra T.

2 Tras la conexión, compruebe el sentido de giro accionando el selector de llave. Si el sentido de giro no es correcto, intercambie los cables G1 y G2.

El modelo DF170C no dispone del freno [F] ni de sus cables de conexión.

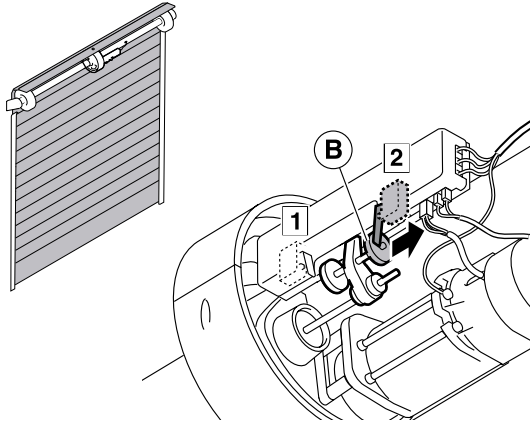


E299X

Ajuste finales de carrera

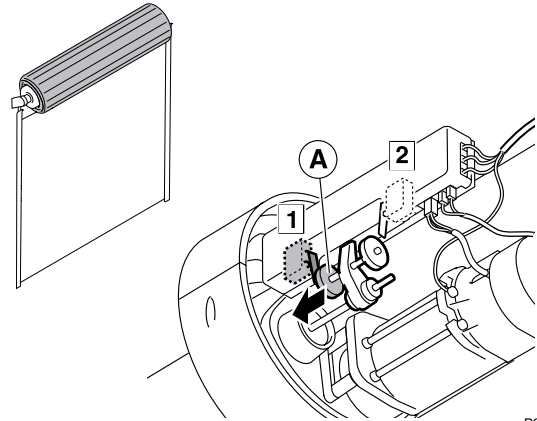
- El ajuste de los finales de carrera se realiza tras realizar el montaje y las conexiones eléctricas.
- A continuación se describe el proceso de ajuste de los finales de carrera, teniendo en cuenta que el accionador se haya instalado en el mismo sentido que se ha descrito anteriormente. Si se ha instalado en el sentido contrario, el procedimiento es el mismo, pero teniendo en cuenta que el final de carrera [2] corresponde a la apertura y el [1] al cierre.

1 Con la puerta en posición cerrada, desplace el pomo de ajuste (B) hasta que accione el final de carrera de cierre [2].



P299I

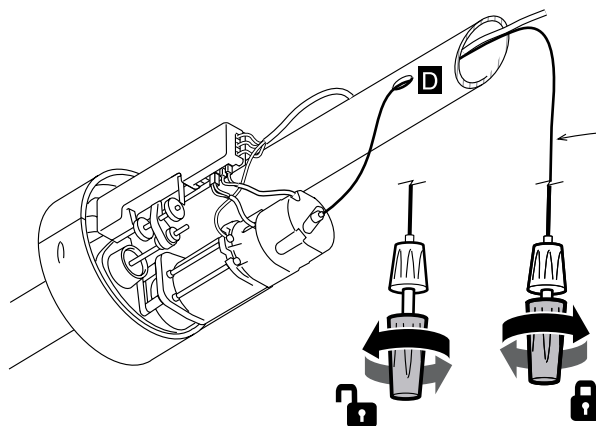
2 Mediante los controles eléctricos instalados anteriormente, abra la puerta hasta su posición de apertura. En esa posición, desplace el pomo de ajuste (A) hasta que accione el final de carrera de apertura [1].



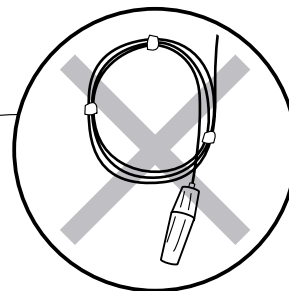
P299J

Desbloqueo

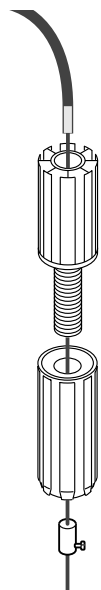
1 Si su accionador está provisto de mecanismo de desbloqueo, realice un orificio (D) en el eje de la persiana para hacer pasar el cable de desbloqueo.



2 Instale el pomo de desbloqueo en un lugar accesible, procurando que el cable quede estirado.



P299K



Desbloqueo para accionamiento manual:

- Desenrosque la perilla hasta que la persiana pueda moverse manualmente.

Bloqueo para accionamiento motorizado:

- Enrosque la perilla hasta que el accionador quede bloqueado.