

AIZ01 /02 /03 /04

ADAPTADOR IZAR PARA PUERTAS SECCIONALES
INSTRUCCIONES DE INSTALACIÓN

ADAPTATEUR IZAR POUR PORTES SECTIONNELLES
INSTRUCTIONS D'INSTALLATION

IZAR ADAPTER FOR SECTIONAL DOORS
INSTALLATION INSTRUCTIONS

ADAPTADOR IZAR PARA PORTAS SECCIONAIS
INSTRUÇÕES DE INSTALAÇÃO

ADAPTER IZAR FÜR SEKTIONALTORE
MONTAGEANLEITUNG

www.erreka.com

ERREKA

MSD-007/01

Instrucciones de instalación

Español

Instructions d'installation

Français

Advertencias

Este kit adaptador es necesario para el correcto montaje del accionador IZAR (con desbloqueo, con encoder o con finales de carrera) en puertas seccionales.

▲ **Monte este kit respetando estas instrucciones.** El empleo inadecuado puede ser causa de averías y situaciones peligrosas.

▲ **Elimine el embalaje de forma segura y ecológica.**

Contenido

- Corona dentada y chaveta (1)
AIZ01 / AIZ03: 30 dientes
AIZ02 / AIZ04: 40 dientes
- Sólo AIZ03 y AIZ04: tornillos de unión de corona dentada (1a) y arandelas espaciadoras (1b)
- Soporte accionador (2)
- Tornillos y arandelas accionador (3)
- Cadena (4)
- Tornillo fijación corona dentada (5)

Montaje

- 1 Monte la corona dentada con la chaveta (1) en el eje.
- 2 Monte el soporte (2) mediante los medios adecuados (tornillos, soldadura, etc).
- 3 Desmonte el arco (A) del accionador y vuelva a montarlo en posición horizontal (B).
- 4 Monte el accionador y sujételo mediante las arandelas y tornillos suministrados (3).
- 5 Monte la cadena (4) y únala mediante su enganche (es posible que la cadena sea demasiado larga y tenga que cortar un trozo). Procure que la cadena quede con la tensión adecuada.
- 6 Fije la corona mediante el tornillo (5), de forma que quede alineada con el piñón del accionador.

Avertissements

Ce kit adaptateur est nécessaire pour le montage correct de l'actionneur IZAR (avec déblocage, avec encodeur ou avec fins de course) sur portes sectionnelles.

▲ **Montez ce kit en respectant ces instructions.** L'utilisation incorrecte peut provoquer des pannes et des situations dangereuses.

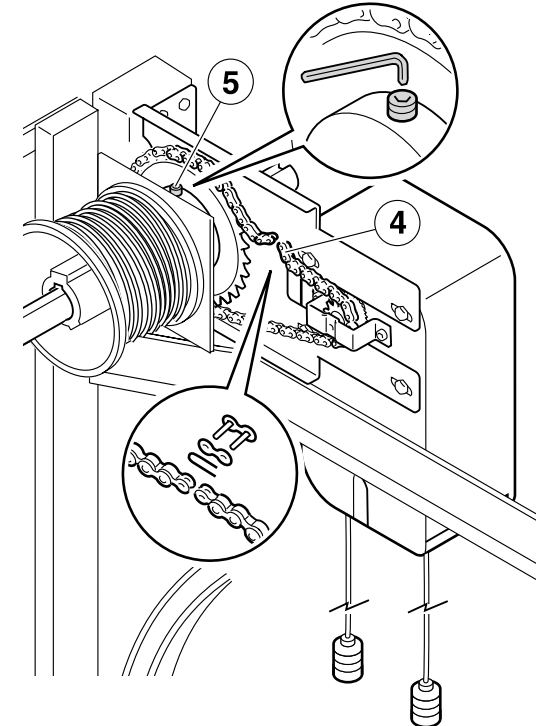
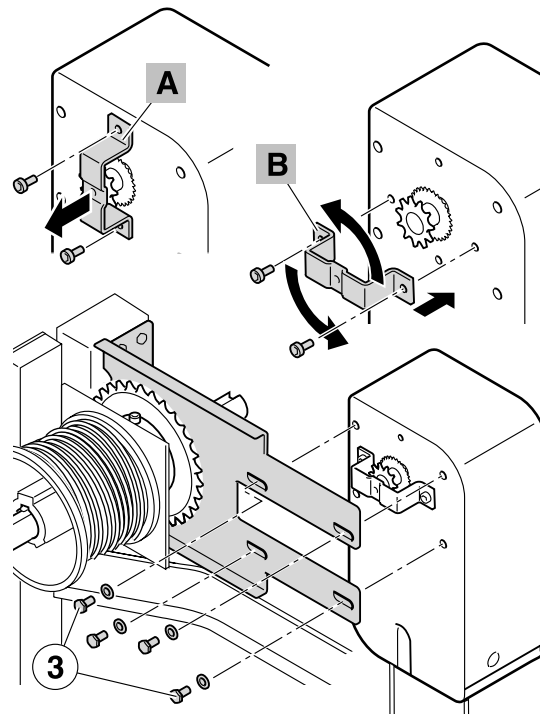
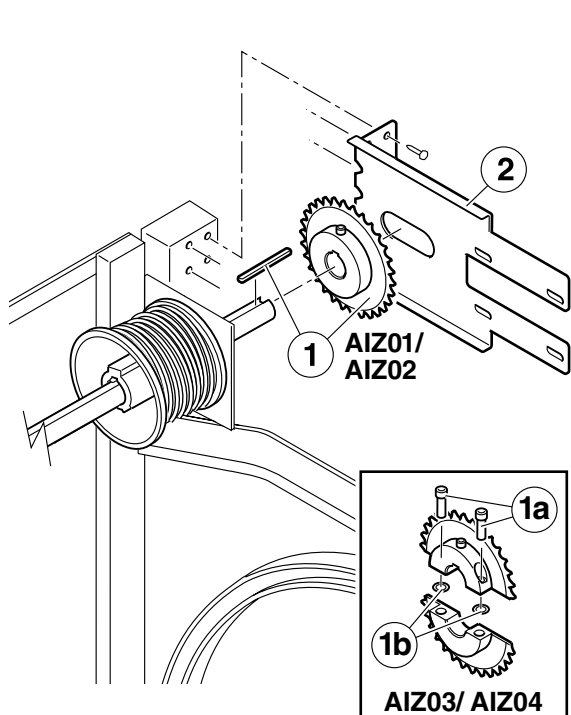
▲ **Éliminez l'emballage de façon sûre et écologique.**

Contenu

- Couronne dentée et clavette (1)
AIZ01 / AIZ03 : 30 dents
AIZ02 / AIZ04 : 40 dents
- Seulement AIZ03 et AIZ04 : vis d'union de couronne dentée (1a) et rondelles entretoises (1b)
- Support actionneur (2)
- Vis et rondelles actionneur (3)
- Chaîne (4)
- Vis fixation couronne dentée (5)

Montage

- 1 Montez la couronne dentée avec la clavette (1) sur l'axe.
- 2 Montez le support (2) avec les moyens adéquats (vis, soudure, etc.).
- 3 Démontez l'arc (A) de l'actionneur et remontez-le à nouveau sur la position horizontale (B).
- 4 Montez l'actionneur et fixez-le avec les rondelles et les vis fournies (3).
- 5 Montez la chaîne (4) et joignez-la avec son crochet (il est possible que la chaîne soit trop longue et qu'il soit nécessaire de couper un morceau). Essayez que la chaîne présente la tension correcte.
- 6 Fixez la couronne à l'aide de la vis (5), pour qu'elle reste alignée avec le pignon de l'actionneur.



Warnings

This adapter kit is necessary for the correct assembly of the IZAR operator (with unlocking, encoder or limit switches) in sectional doors.

▲ **Assemble the kit by carefully following the instructions. Inappropriate use may lead to failures and hazardous situations.**

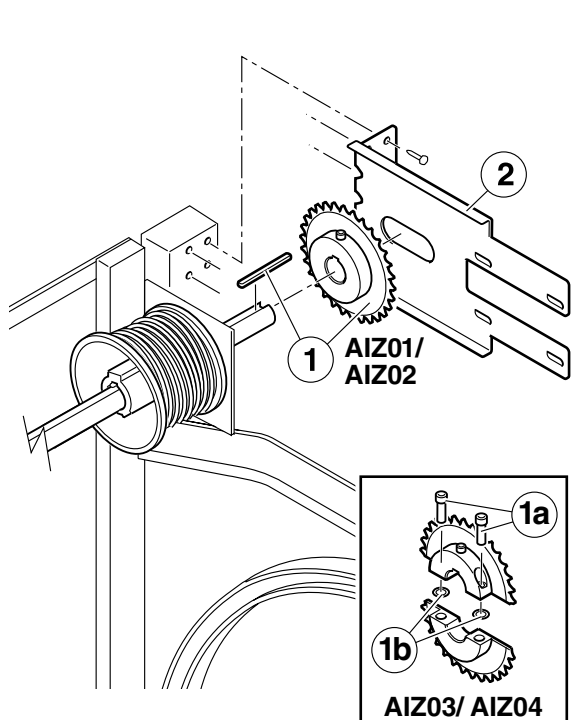
▲ **Discard the packaging safely and in an environmentally-friendly manner.**

Content

- Sprocket and pin (1)
AIZ01 / AIZ03: 30 teeth
AIZ02 / AIZ04: 40 teeth
- AIZ03 and AIZ04 only: sprocket connecting screws (1a) and spacer washers (1b)
- Operator bracket (2)
- Operator screws and washers (3)
- Chain (4)
- Sprocket set screws (5)

Assembly

- 1 Mount the sprocket with the pin (1) on the shaft.
 - ☞ The sprocket of models AIZ03 and AIZ04 is split into two halves, meaning it can be mounted in the centre of the sectional door shaft if necessary.
- 2 Mount the bracket (2) using suitable means (screws, welding, etc).
- 3 Take down the operator bridge piece (A) and mount it in horizontal position (B).
- 4 Mount the operator and secure it using the supplied screws and washers (3).
- 5 Mount the chain (4) and couple the link (remove a section if the chain is too long). Ensure the chain is sufficiently taut.
- 6 Secure the sprocket using the screw (5), ensuring it is aligned with the operator pinion.

**Advertências**

Este kit de adaptador é necessário para montar correctamente o accionador IZAR (com desbloqueio, com encoder ou com finais de curso) em portas seccionais.

▲ **Monte este kit respeitando as presentes instruções. A utilização incorrecta pode originar avarias e situações perigosas.**

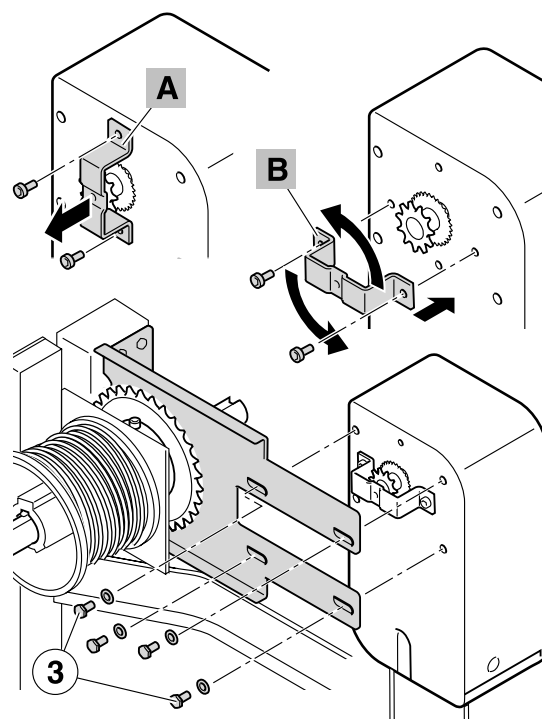
▲ **Elimine a embalagem de forma segura e ecológica.**

Conteúdo

- Coroa dentada e chaveta (1)
AIZ01 / AIZ03: 30 dentes
AIZ02 / AIZ04: 40 dentes
- Apenas AIZ03 e AIZ04: parafusos de união de coroa dentada (1a) e anilhas espaçadoras (1b)
- Suporte do accionador (2)
- Parafusos e anilhas do accionador (3)
- Corrente (4)
- Parafuso de fixação da coroa dentada (5)

Montagem

- 1 Monte a coroa dentada com a chaveta (1) no eixo.
 - ☞ A coroa dentada dos modelos AIZ03 e AIZ04 está dividida em duas metades, pelo que é possível montá-la no centro do eixo da porta seccional, se necessário.
- 2 Monte o suporte (2) através dos meios adequados (parafusos, soldadura, etc).
- 3 Desmonte o arco (A) do accionador e volte a montá-lo na posição horizontal (B).
- 4 Monte o accionador e prenda-o através das anilhas e parafusos fornecidos (3).
- 5 Monte a corrente (4) e una-a através do respectivo engate (é possível que a corrente seja demasiado comprida e tenha de cortar uma parte). Procure fazer com que a corrente fique com a tensão adequada.
- 6 Fixe a coroa através de um parafuso (5), de forma a ficar alinhada com o carrete do accionador.

**Hinweise**

Dieses Adapterkit ist für die ordnungsgemäße Montage des Antriebs IZAR (mit Entriegelung, mit Encoder oder mit Endschaltern) an Sektionaltoren erforderlich.

▲ **Montieren Sie dieses Kit entsprechend der Anleitung. Die unsachgemäße Verwendung kann zu Schäden und gefährlichen Situationen führen.**

▲ **Entsorgen Sie die Verpackung bitte umweltgerecht.**

Lieferumfang

- Zahnkranz und Keil (1)
AIZ01 / AIZ03: 30 Zähne
AIZ02 / AIZ04: 40 Zähne
- Nur AIZ03 und AIZ04: Zahnkranzschrauben (1a) und Distanzscheiben (1b)
- Antriebshalterung (2)
- Schrauben und Unterlegscheiben Antrieb (3)
- Kette (4)
- Befestigungsschrauben Zahnkranz (5)

Montage

1 Montieren Sie den Zahnkranz mit dem Keil (1) an der Welle.

☞ Der Zahnkranz der Modelle AIZ03 und AIZ04 ist in zwei Hälften geteilt, so dass er bei Bedarf im Zentrum der Achse des Sektionaltors montiert werden kann.

2 Montieren Sie die Halterung (2) anhand geeigneter Mittel (Schrauben, Schweißen usw.)

3 Nehmen Sie den Bogen (A) vom Antrieb ab und montieren Sie ihn erneut in waagerechter Lage (B).

4 Montieren Sie den Antrieb und befestigen ihn anhand der mitgelieferten Unterlegscheiben und Schrauben (3).

5 Montieren Sie die Kette (4) und verbinden Sie sie anhand ihres Verbindungsstücks (es kann sein, dass die Kette zu lang ist und ein Stück entfernt werden muss). Achten Sie darauf, dass die Kette ausreichend gespannt ist.

6 Befestigen Sie den Zahnkranz anhand der Schraube (5), so dass er zum Antriebsritzel hin ausgerichtet ist.

